

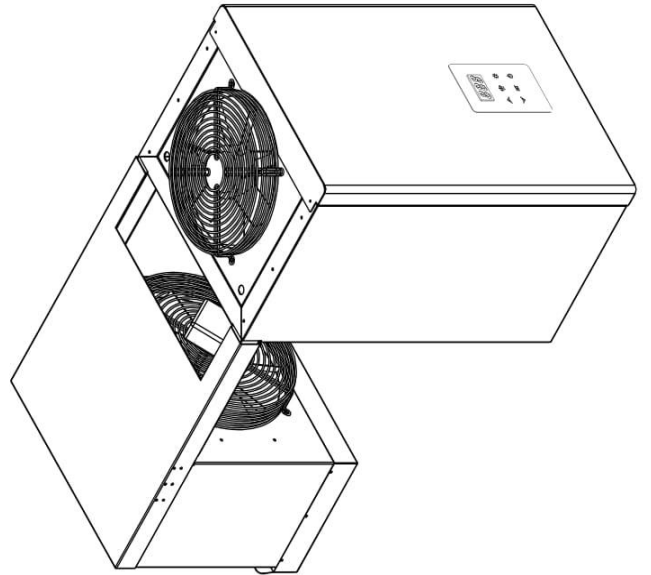
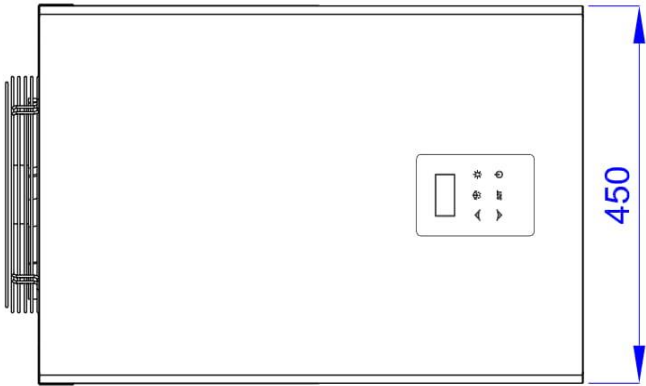
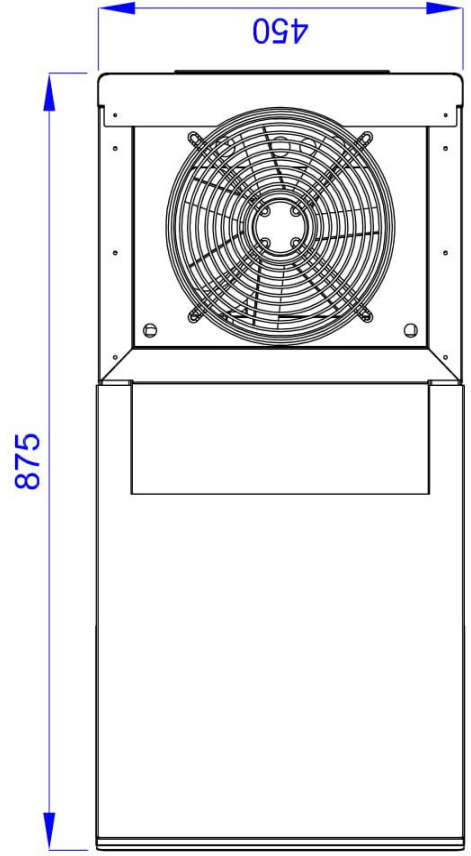
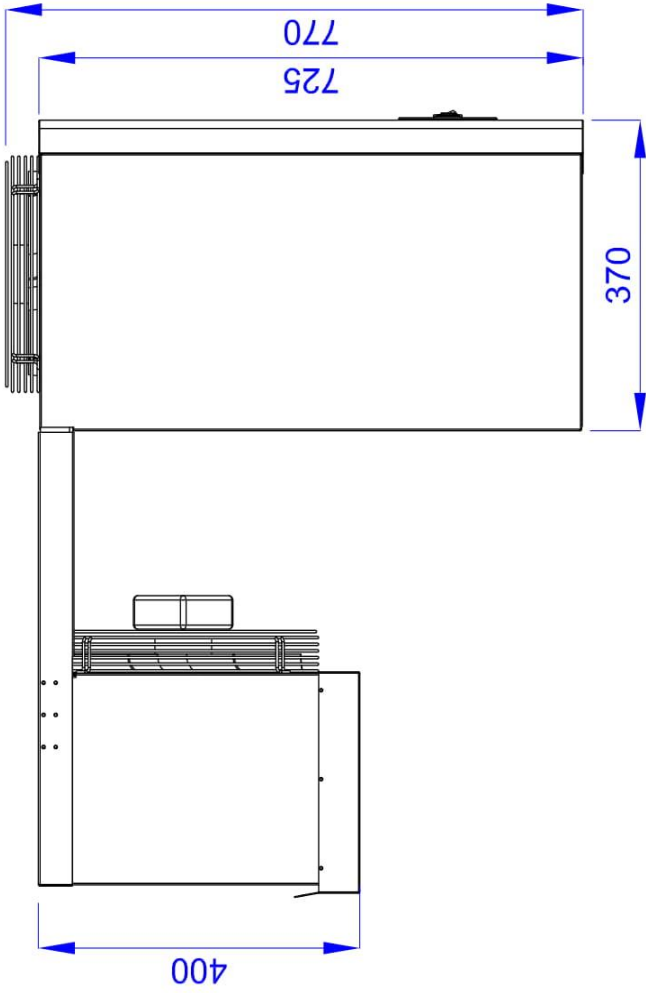
**PGN7610-R452**  
**MALZEME VE TEKNİK ÖZELLİKLER DOSYASI**  
**MATERIAL AND TECHNICAL CHARACTERISTICS MANUEL**

**İÇİNDEKİLER / INDEX :**

- 1. KARAKTERİSTİK / CHARACTERISTICS**
- 2. İÇ VE DIŞ ÖLÇÜLER / INSIDE , OUTSIDE DIMENSIONS**
- 3 PATLAMIŞ RESİMLER / EXPLODED WIEV**
- 4 YEDEK PARÇA LİSTESİ / SPARE PART LIST**
- 5- GAZ VE ELEKTRİK ŞEMASI / GAS AND ELECTRICAL SCHEMA**

# PGN7610-R452



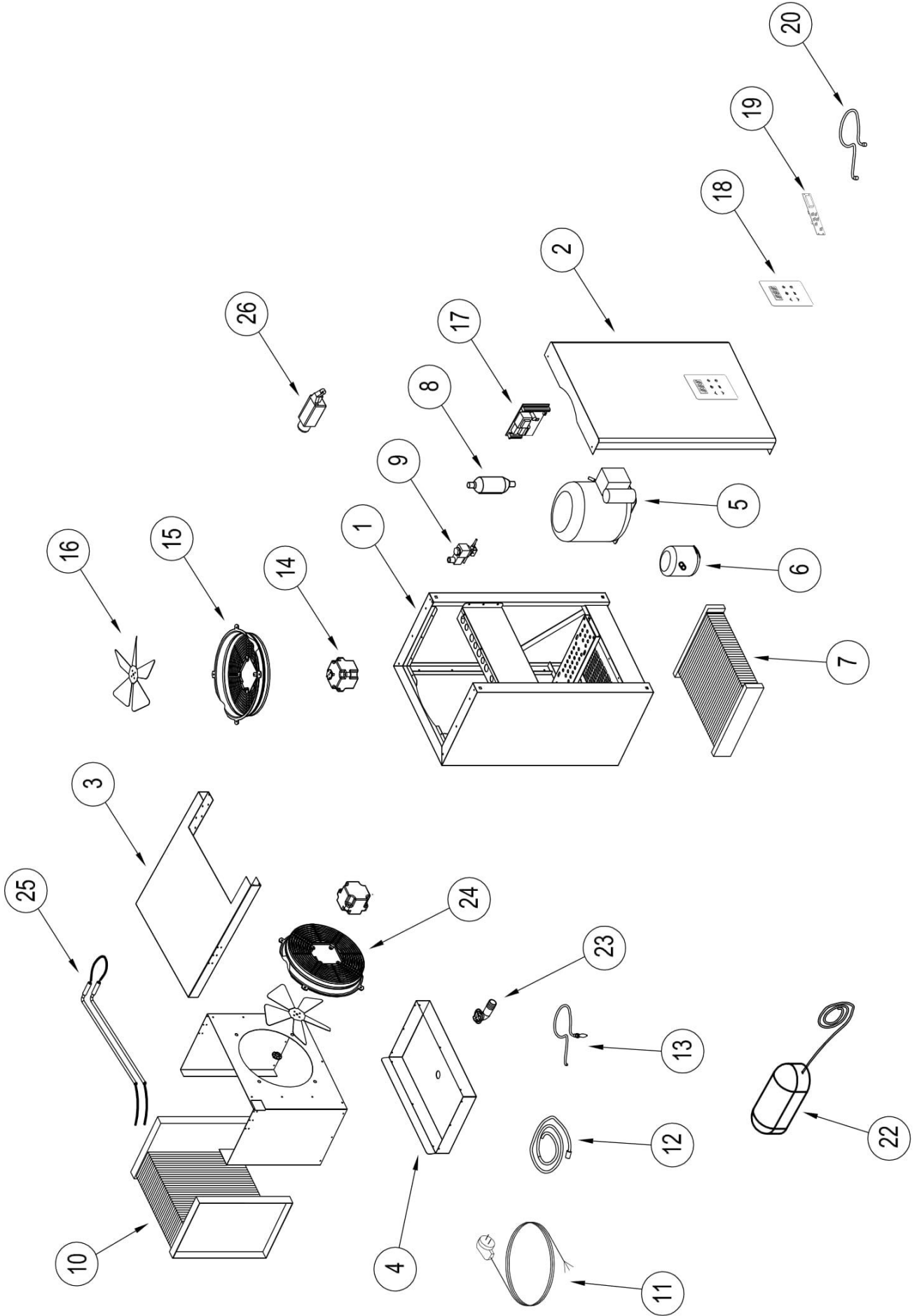


## PGN7610-R452 ÖZELLİKLER // PGN7610-R452 SPECIALITIES

İklim Sınıfı / Climate Class	:T
Güvenlik Sınıfı / Safety Class	:1
Çalışma Sıcaklığı / Working Tempature C	:0°C / +8°C
Termoster Set Sıcaklığı / Thermostate Set Tempature	:+2°C
Ortam Sıcaklığı / Environment Tempature	:+43C
Ortam Nem Oranı / Environment Moisture Propertion	:%65
Enerji Tüketimi / Energy Consuption	:0,67 KW/h
Güç / Power	:2,5 HP
Voltaj- Frekans / Voltage- Frekans	:380V / 50-60 Hz
Dijital Termostat / Digital Thermometer	:WP-Digital
Enerji Lambası / Energy Lamp	:Ad / PCC1

## TEKNİK ÖZELLİKLER / TECHNICAL CHARACTERISTICS

Dış boyutlar / Outside Dimensions	:450x875x770mm
Ambalaj Boyutları / Package Dimensions	:1060x540x995mm
Soğutma Kapasitesi / Cooling Capacity	:7.6m <sup>3</sup> / 10.0 m <sup>3</sup>
Brüt Ağırlık / Gross Weight	:90 kg
Net Ağırlık / Net Weigt	:80 kg
Yalıtım Maddesi Yoğunluğu / Insulation Metarial Volume	: 42 Kg / m3 +/-1
Kompresör / Compresor	: NT 6222 GK - R404
Kondanser / Condanser	: CONDENSER--(7.6m <sup>3</sup> -10.0m <sup>3</sup> ) 1700
Kondenser Fanı / Condanser Fan	: ALUMINUM PROPELLER Ø25 CM + ELCO
Evaporatör / Evaporatör	: EVAP--(7.6m <sup>3</sup> -15.0m <sup>3</sup> ) NOR. 1450
Evaporatör Fan / Evaporatör Fan	: ALUMINUM PROPELLER Ø25 CM + ELCO
Kurutucu Filtre / Dryer	: GMC--3/8" (SC083S) 45bar
Soğutucu Akışkan Gaz / refrigerator Gas	: R452
Soğutucu Akışkan Miktarı / Ref. Gas Quantity	:700 gr
Onaylar / Certifications	:TS 2225 EN 60335-2-4' ye uygundur.
Seri No / Serial No	:Ambalajlı Halde Okunacak Şekilde Uygun Yere Yazılır / Packed And Easy Read
Ambalaj / Packing	:Alta Tahta Palet, Karton ve Havalı Naylon İçinde / Wooden Palet İs Down And Covered
Garanti Süresi / Quality Time	:Kullanım Noktasına Ulaşımından İtibaren İmalat Hatalarına Karşı 2 Yıl. Her Ürün İle Garanti Belgesi ve Yetkili Servis Listesi Mevcuttur. / 2 Years After arriving the end user point. Warranty Certicate and User Manuel With the Unit.

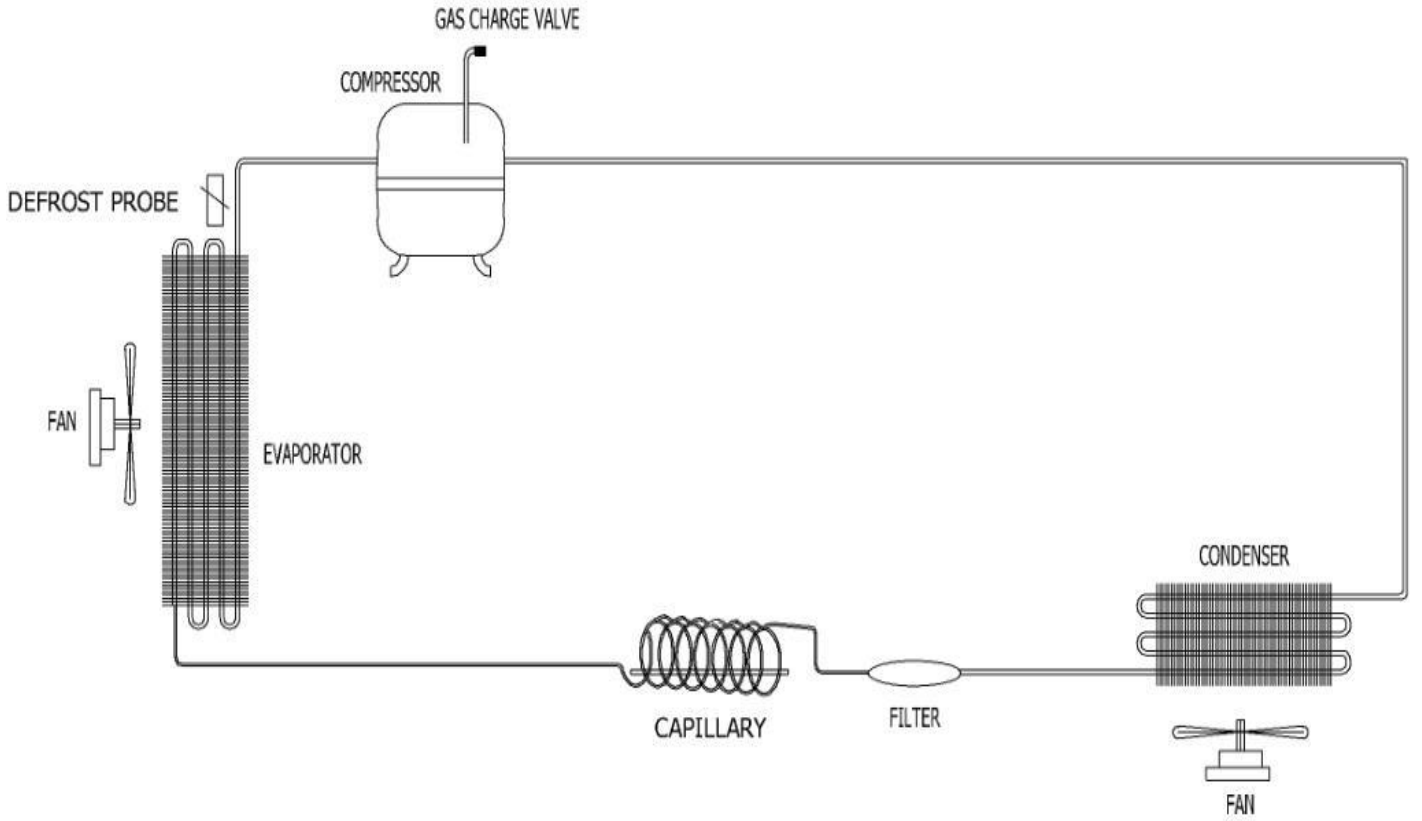


<b>FRENEX</b> ENDÜSTRİYEL SOĞUTMA SAN. ve TİC. A.Ş.	RESİM ADI / TANIM:	RESİM NO	ÇİZEN	REV.N° :	Tarih:
	PGN7610 - R452	MALZEME	İLYAS YILMAZ	Revizyon Sebebi:	
	ÖLÇÜLER		TARİH		
			05.05.2020		
			KONTROL		
			BAHRI İNCEÇAM		

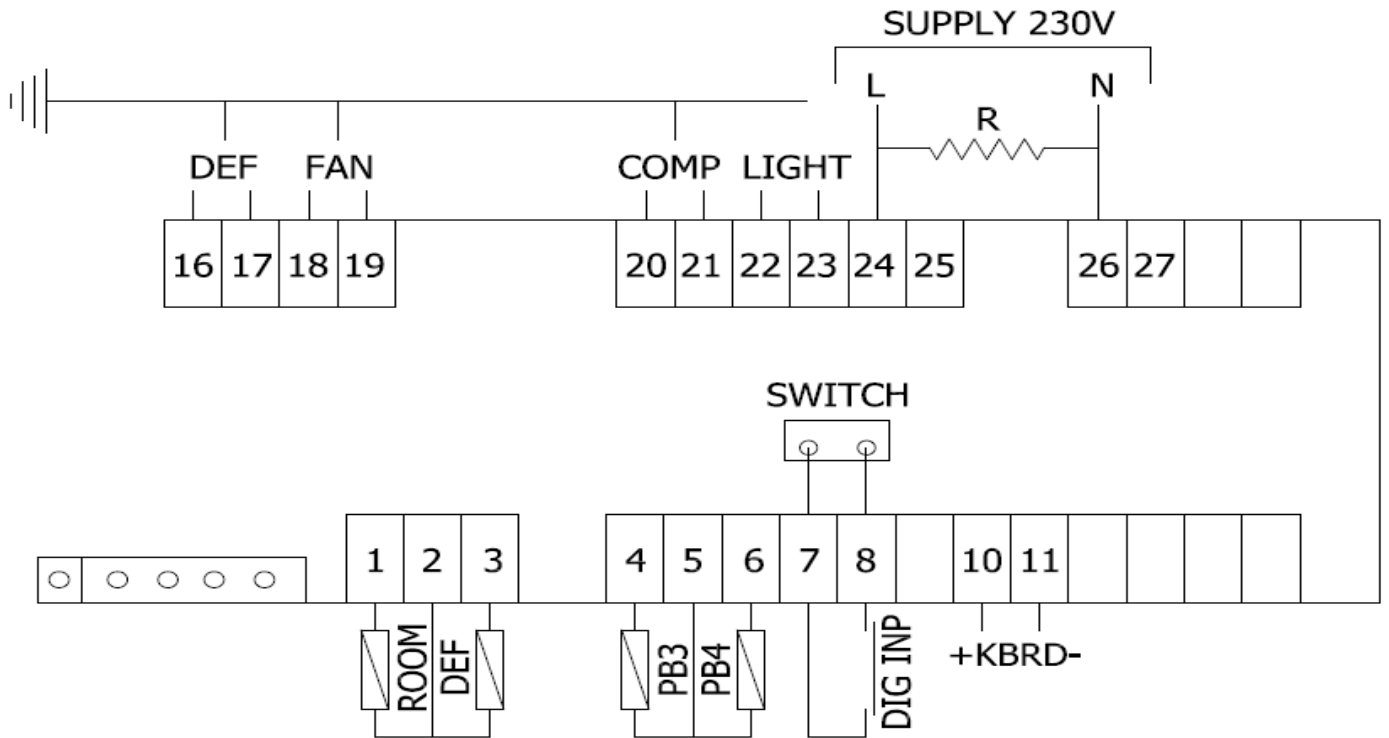
VERİLENEYEN TOLERANS DEĞERLERİ 7255 - 73 ÇAĞI

**PGN7610-R452 YEDEK PARÇA LİSTESİ // PGN7610-R452 SPARE PART LIST**

NO	STOK NO	PARÇA ADI	MATERIAL NAME	ADET QTY
1	SG20115200	SOĞ.GRUBU GÖVDE SACI	COOLING GROUP BODY SHEET	1
2	SG20115205	SOĞ.GRUBU KANOPI SACI	COOLING GROUP CANOPY SHEET	1
3	SG20115203	SOĞ.GRUBU EVAP SACI	COOLING GROUP EVAP SHEET	1
4	SG20115202	SOĞ.GRUBU ALT SACI (SU TAVASI)	WATER BOX	1
5	A00KO115	NT 6222 GK - R404	NT 6222 GK - R404	1
6	B00LT100	LİKİT TANKI	LIQUID TANK	1
7	A00KN575	KONDANSER--(7.6m <sup>3</sup> -10.0m <sup>3</sup> ) 1700	CONDENSER--(7.6m <sup>3</sup> -10.0m <sup>3</sup> ) 1700	1
8	B00EX101	EXPENSION VALF İĞNESİ	EXPENSION VALVE NEEDLE	1
9	B00EX100	EXPENSION VALF	EXPENSION VALVE	1
10	A00EV145	EVAP--(7.6m <sup>3</sup> -15.0m <sup>3</sup> ) NOR. 1450	EVAP--(7.6m <sup>3</sup> -15.0m <sup>3</sup> ) NOR. 1450	1
11	B00FK100	ŞEBEKE KABLOSU	PLUG CABLE	1
12	A00DJ109	PROP UCU (3mt)	PROP (3mt)	1
13	A00DJ102	PROP UCU (1,5mt)	PROP (1,5mt)	1
14	A00FA104	ELCO FAN MOTORU	ELCO FAN MOTOR	2
15	A00EP101	FAN KORUMA PLASTİĞİ	FAN PLASTIC	1
16	A00FA105	ALUMINUM PROPELLER Ø25 CM	ALUMINUM PROPELLER Ø25 CM	2
17	A00DJ103	ANAKART	MOTHERBOARD	1
18	A00DJ140	SU GEÇİRMEZ DİJİTAL EKRANI	WATERPROOF DIGITAL DISPLAY	1
19	A00DJ139	SU GEÇİRMEZ DİJİTAL ÖN PANEL	WATERPROOF DIGITAL FRONT PANEL	1
20	B00REZ106	SU BUHARLAŞTIRMA REZİSTANSI	WATER EVAPORATION RESISTOR	1
21	A00DJ108	ARA KABLO	DISPLAY CONNECTION CABLE	1
22	B00LA142	LED LAMBA	LED LAMP	1
23	B00EB102	EVAP ÇIKIŞ DİRSEĞİ	EVAP OUT ELBOW	1
24	A00EP102	FAN KORUMA PLASTİĞİ	COLD ROOM FAN PLASTIC	1
25	B00REZ125	200W--REZİSTANS	200W--RESISTANCE	2
26	A00DR102	DRAYER 3/8" (GMC)	DRAYER 3/8" (GMC)	1
27	B00SL103	BASINÇ VALFİ	PRESSURE VALVE	1
28	B00REZ112	KAPI AĞZI REZİSTANS 7mt	DOOR RESISTANCE 7mt	1
29	B00DU106	KAPI SWITCH	DOOR SWITCH	1



**SOĞUK ODA ELEKTRİK ŞEMASI / COLD ROOM ELECTRICAL SCHEMA**



**R: KAPI REZISTANSI / DOOR RESISTANCE**