

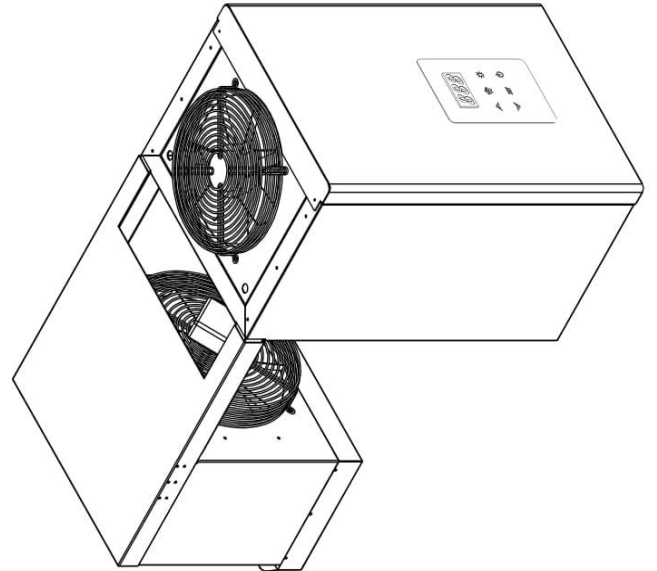
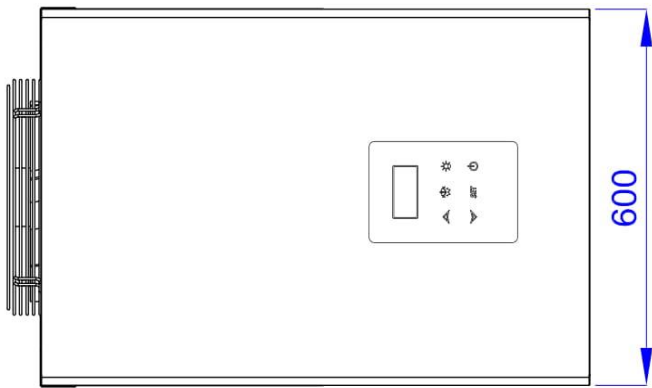
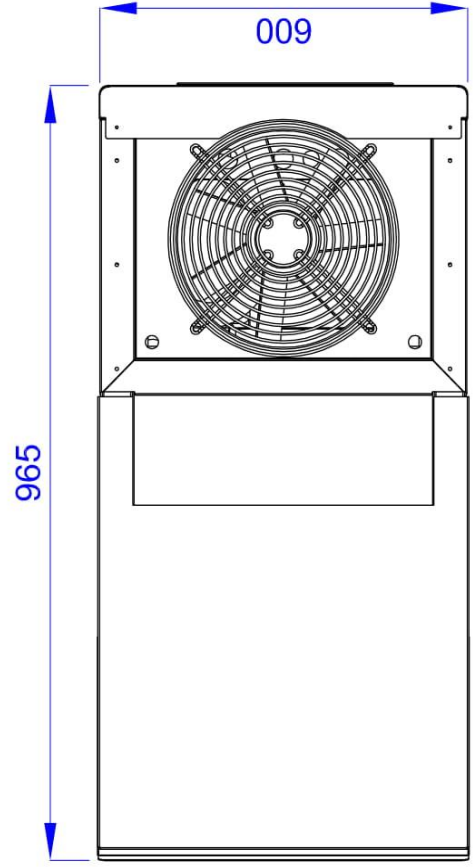
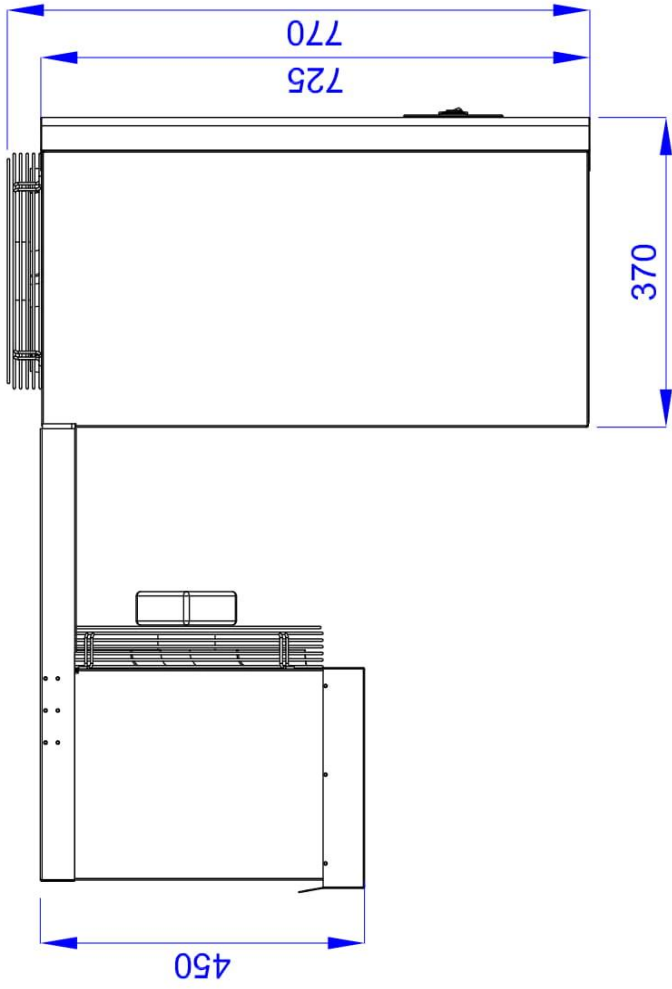
PGL1015-R452
MALZEME VE TEKNİK ÖZELLİKLER DOSYASI
MATERIAL AND TECHNICAL CHARACTERISTICS MANUEL

İÇİNDEKİLER / INDEX :

- 1. KARAKTERİSTİK / CHARACTERISTICS**
- 2. İÇ VE DIŞ ÖLÇÜLER / INSIDE , OUTSIDE DIMENSIONS**
- 3 PATLAMIŞ RESİMLER / EXPLODED WIEV**
- 4 YEDEK PARÇA LİSTESİ / SPARE PART LIST**
- 5- GAZ VE ELEKTRİK ŞEMASI / GAS AND ELECTRICAL SCHEMA**

PGL1015-R452





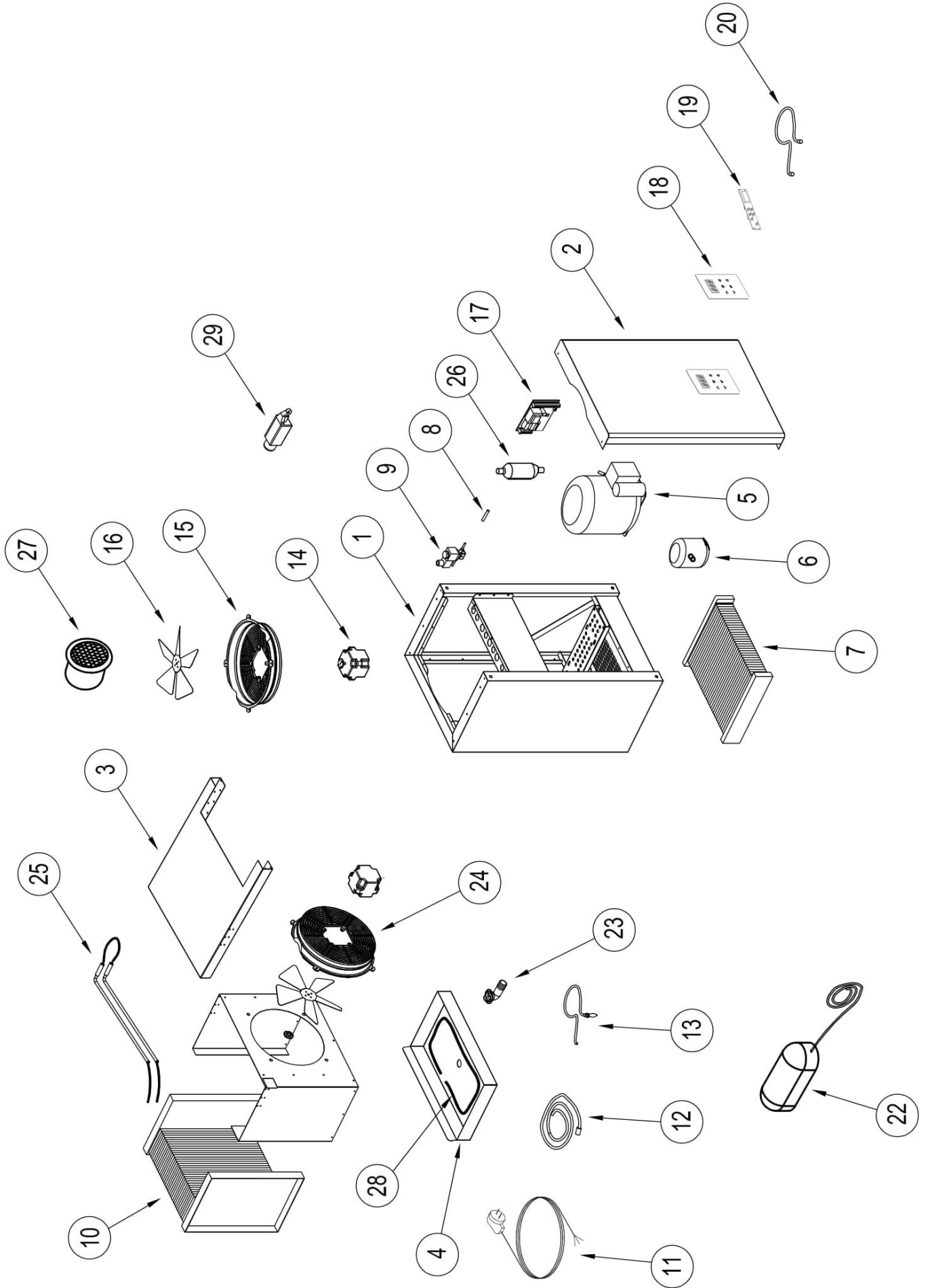
FRENEX PROFESYONEL SOĞUTMA ENDÜSTRİYEL SOĞUTMA SAN. ve TİC. A.Ş.	RESİM ADI / TANIM:	RESİM NO	ÇİZEN	REV.N° :	Tarih:
	PGL1015 - R452	MALZEME	İLYAS YILMAZ	Revizyon Sebebi:	
	VERİLMEYEN TOLERANS DEĞERLERİ 7228 - 73 (e0.2)	ÖLÇÜLER	TARİH	U.M. mm	ÖLÇEK 1:1
			05.05.2020		
			KONTROL		
			BAHRI İNCEÇAM		

PGL1015-R452 ÖZELLİKLER // PGL1015-R452 SPECIALITIES

İklim Sınıfı / Climate Class	:T
Güvenlik Sınıfı / Safety Class	:1
Çalışma Sıcaklığı / Working Temperature C	:0C / -20C
Termoster Set Sıcaklığı / Thermostate Set Tempature	:-20C
Ortam Sıcaklığı / Environment Temperature	:+43C
Ortam Nem Oranı / Environment Moisture Propertion	:%65
Enerji Tüketimi / Energy Consuption	:0,67 KW/h
Güç / Power	:2 HP
Voltaj- Frekans / Voltage- Frekans	:380V / 50-60 Hz
Dijital Termostat / Digital Thermometer	:WP-Digital
Enerji Lambası / Energy Lamp	:Ad / PCC1

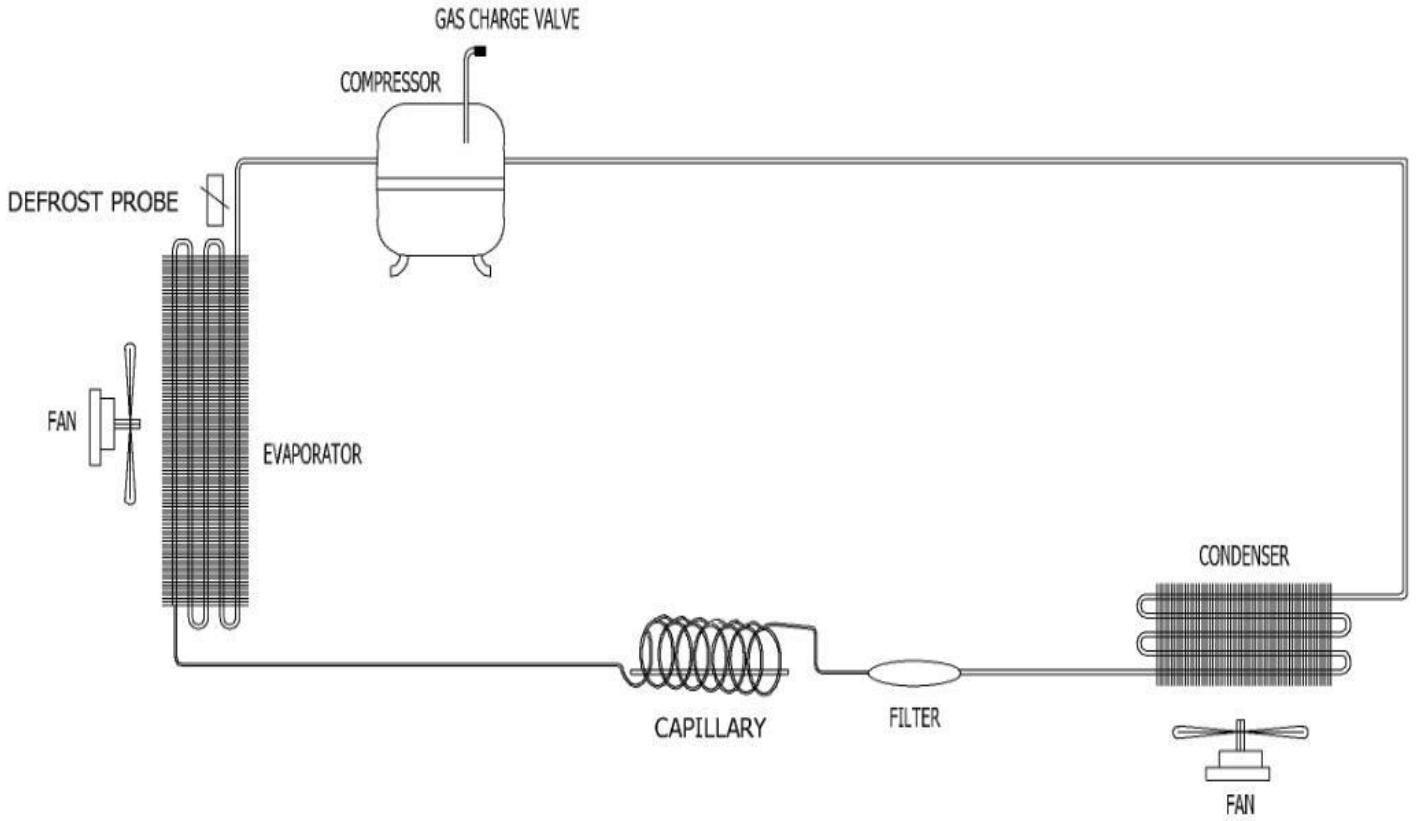
TEKNİK ÖZELLİKLER / TECHNICAL CHARACTERISTICS

Dış boyutlar / Outside Dimensions	: 600x965x770mm
Ambalaj Boyutları / Package Dimensions	: 1060x690x995mm
Soğutma Kapasitesi / Cooling Capacity	: 10.1m ³ / 15.0 m ³
Brüt Ağırlık / Gross Weight	: 115 kg
Net Ağırlık / Net Weigt	: 105 kg
Yalıtım Maddesi Yoğunluğu / Insulation Metarial Volume	: 42 Kg / m ³ +/-1
Kompresör / Compresor	: 2 Hp-- NTZ 048
Kondanser / Condanser	: 3000W--Kondanser (7.6m ³ -15.0m ³)
Kondenser Fanı / Condanser Fan	: SOĞUK ODA Ø 300 FAN S4E 300 AS 7280
Evaporatör / Evaporatör	: 2000W--Evap (7.6m ³ -15.0m ³)
Evaporatör Fan / Evaporatör Fan	: S.ODA DİFRİZ A2E250-AE65-01 FAN AA
Kurutucu Filtre / Dryer	: GMC--3/8" (SC083S) 45bar
Soğutucu Akışkan Gaz / refrigerator Gas	: R452 A
Soğutucu Akışkan Miktarı / Ref. Gas Quantity	: 1100 gr
Onaylar / Certifications	: TS 2225 EN 60335-2-4' ye uygundur.
Seri No / Serial No	: Ambalajlı Halde Okunacak Şekilde Uygun Yere Yazılır / Packed And Easy Read
Ambalaj / Packing	: Alta Tahta Palet, Karton ve Havalı Naylon İçinde / Wooden Palet İs Down And Covered
Garanti Süresi / Qualty Time	: Kullanım Noktasına Ulaşımından İtibaren İmalat Hatalarına Karşı 2 Yıl. Her Ürün İle Garanti Belgesi ve Yetkili Servis Listesi Mevcuttur. / 2 Years After arriving the end user point. Warranty Certicate and User Manuel With the Unit.

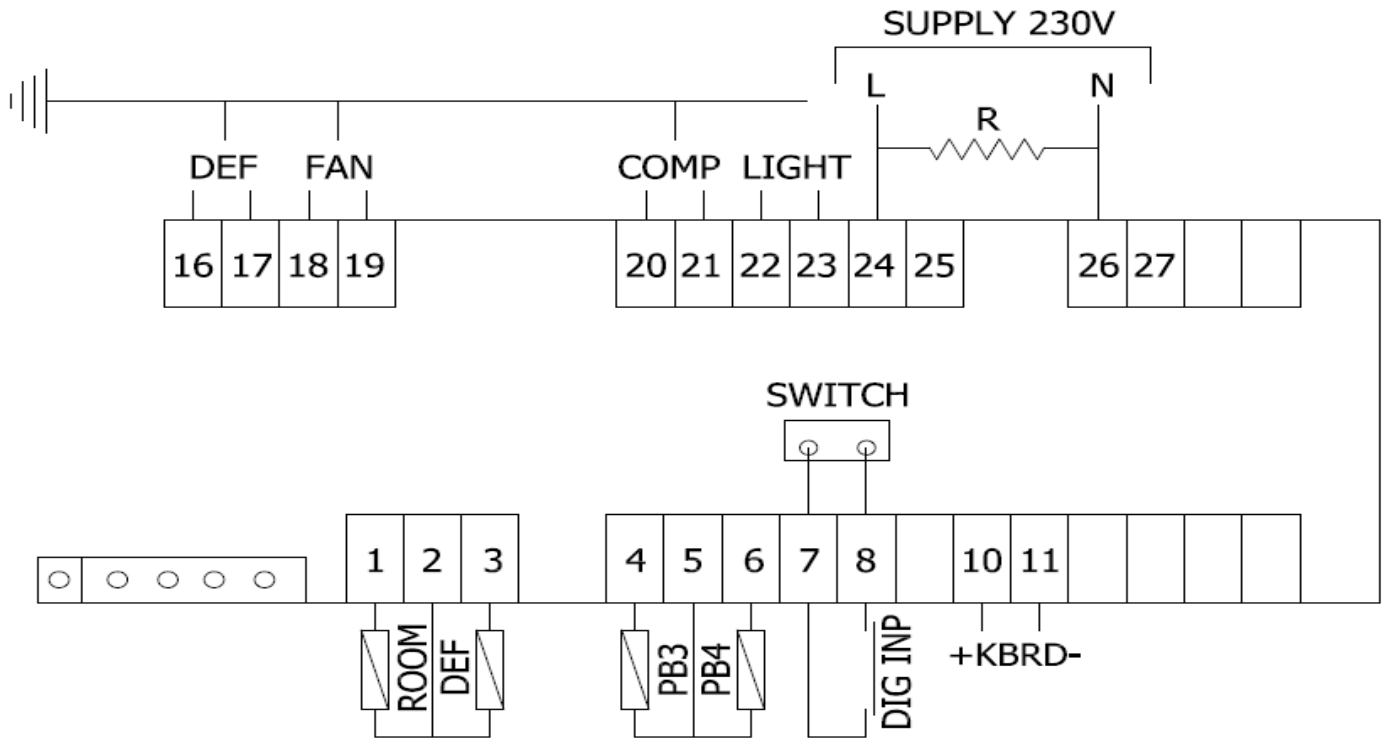


PGL1015-R452 YEDEK PARA LİSTESİ // PGL1015-R452 SPARE PART LIST

NO	STOK NO	PARA ADI	MATERIAL NAME	ADET QTY
1	SG20115200	SOĐ.GRUBU GÖVDE SACI	COOLING GROUP BODY SHEET	1
2	SG20115205	SOĐ.GRUBU KANOPI SACI	COOLING GROUP CANOPY SHEET	1
3	SG20115203	SOĐ.GRUBU EVAP SACI	COOLING GROUP EVAP SHEET	1
4	SG20115202	SOĐ.GRUBU ALT SACI (SU TAVASI)	WATER BOX	1
5	A00KO112	KOMPRESÖR--2 HP - NTZ 048	COMPRESSOR--2HP-NTZ 048	1
6	B00LT100	LİKİT TANKI	LIQUID TANK	1
7	A00KN152	KONDANSER--(7,6-15,0 m3) 3000W	CONDANSER--(7,6-15,0 m3) 3000W	1
8	B00EX101	EXPENSION VALF İĐNESİ	EXPENSION VALVE NEEDLE	1
9	B00EX100	EXPENSION VALF	EXPENSION VALVE	1
10	A00EV200	EVAP--(7,6-15,0 m3) DİF. 2000W	EVAP--(7,6-15,0 m3) DEEP.2000W	1
11	B00FK100	ŞEBEKE KABLOSU	PLUG CABLE	1
12	A00DJ109	PROP UCU (3mt)	PROP (3mt)	1
13	A00DJ102	PROP UCU (1,5mt)	PROP (1,5mt)	1
14	A00FA112	KONDENSER FANI	CONDENSER FAN	1
15	A00EP101	FAN KORUMA PLASTİĐİ	FAN PLASTIC	1
16	A00FA119	EVAPRATÖR FANI	EVAPORATOR FAN	1
17	A00DJ103	ANAKART	MOTHERBOARD	1
18	A00DJ140	SU GEÇİRMEZ DİJİTAL EKRANI	WATERPROOF DIGITAL DISPLAY	1
19	A00DJ139	SU GEÇİRMEZ DİJİTAL ÖN PANEL	WATERPROOF DIGITAL FRONT PANEL	1
20	B00REZ106	SU BUHARLAŞTIRMA REZİSTANSI	WATER EVAPORATION RESISTOR	1
21	A00DJ108	ARA KABLO	DISPLAY CONNECTION CABLE	1
22	B00LA142	LED LAMBA	LED LAMP	1
23	B00EB102	EVAP ÇIKIŞ DİRSEĐİ	EVAP OUT ELBOW	1
24	A00EP102	FAN KORUMA PLASTİĐİ	COLD ROOM FAN PLASTIC	1
25	B00REZ123	400W--REZİSTANS	400W--RESISTANCE	2
26	A00DR102	DRAYER 3/8" (GMC)	DRAYER 3/8" (GMC)	1
27	B00SL103	BASINÇ VALFİ	PRESSURE VALVE	1
28	B00REZ112	KAPI AĐZI REZİSTANS 7mt	DOOR RESISTANCE 7mt	1
29	B00DU106	KAPI SWITCH	DOOR SWITCH	1



SOĞUK ODA ELEKTRİK ŞEMASI / COLD ROOM ELECTRICAL SCHEMA



R: KAPI REZISTANSI / DOOR RESISTANCE