

Grill Pain

Double grille



Simple grille



**Mode d'emploi, installation, utilisation et
entretien**

Merci pour votre achat et l'utilisation de notre Grill pain double grille and simple grille. Avec sa conception unique, ce produit est fait d'acier inoxydable haute qualité. Afin d'utiliser pleinement la fonction de ce produit et de minimiser les pertes et les dommages, lisez le mode d'emploi et conservez le pour des références ultérieures.

ATTENTION!

Toutes mauvaises installations, manipulations ou réglages de l'appareil peuvent entraîner sa détérioration.

En cas de problème contactez le fournisseur et ne faites appel qu'à du professionnel qualifié en cas d'intervention sur l'appareil.

Lisez ce manuel avant toute utilisation.

POUR VOTRE SECURITE

Ne stockez pas d'essence ou d'autres liquides inflammables à proximité de cet appareil ou de tout autre appareil.

ATTENTION: RISQUE D'INCENDIE

La zone où l'appareil est installé doit être dégagée des combustibles et des produits inflammables. Cela comprend serpillières, chiffons, graisse, papiers d'emballage et les fils électriques.

ATTENTION

Cet appareil est équipé d'une fiche à trois broches (avec une broche terre). Pour votre protection contre les chocs électriques il doit être branché directement dans une prise électrique adaptée (avec une phase à la terre). Ne coupez ou ne supprimez pas la broche de terre de cette fiche.

Note

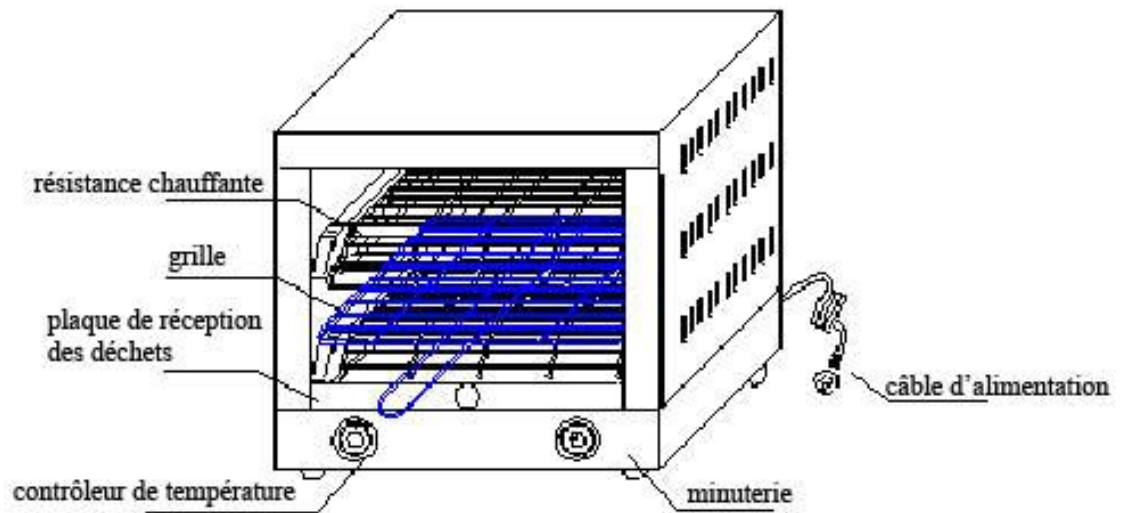
Pour des raisons de sécurité l'appareil doit être posé sur une surface plane et au sol. Ne mettez pas de liquide inflammable, de gaz ou autres objets autour du produit.

TABLE DES MATIERES

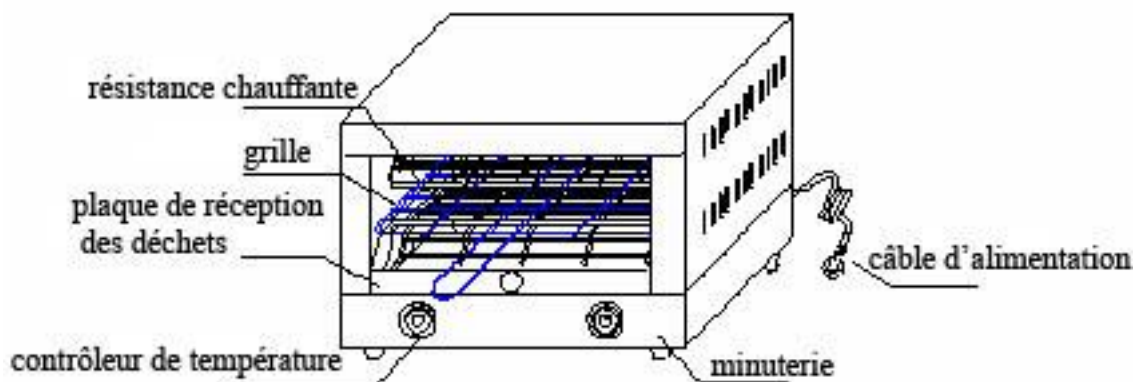
1. La structure du produit
2. Paramètre du produit, fonction, but d'utilisation
 - 2.1. Paramètre du produit et fonction
 - 2.2. But d'utilisation
3. Précautions
 - 3.1. Précautions particulières
 - 3.2. Éteignez l'appareil après l'utilisation
4. Procédure à suivre
5. Installation
 - 5.1. Précautions avant installation
 - 5.2. Puissance à installation
6. Vérifications quotidiennes et dépannage
7. Schéma électrique
8. Diagramme complet et nom des pièces de rechange
9. Transport et stockage
10. Nettoyage et maintenance

1 Structure du produit

Double grille Illustration de la structure



Simple grille Illustration de la structure



2 Paramètre du produit, fonction, but d'utilisation

2.1. Paramètre du produit et fonction

Modèle	Double grille	Simple grille
Dimension	Largeur	440mm
	Longueur	300mm
	Hauteur	290mm
Puissance à fournir	220~240V 50/60Hz	220~240V 50/60Hz
Puissance	3kW	1.7kW
Poids	9.8kg	7.4kg

2.2. But d'utilisation

Son utilisation est idéale pour les hôtels, supermarchés, restaurant, fast food, pour l'industrie alimentaire et le cadre familial.

3 Précautions

3.1. Précautions particulières

Attention
N'agitez pas lors de l'utilisation. Éteignez l'appareil après l'utilisation. Pour vider le bac à déchet, l'utilisateur doit utiliser des gants d'isolation thermique.
Ce produit contient des circuits électriques hautes tensions, ne vaporisez pas d'eau directement pendant le nettoyage. L'eau peut produire un choc électrique ou causer des dommages dans le circuit électrique. Ne couvrez ou ne posez pas d'objet lourd sur l'appareil. Toute opération déviant de l'utilité initiale de l'appareil pourrait l'endommager et causer un accident.

3.2. Éteignez l'appareil après l'utilisation

Lorsque vous n'utilisez pas le grille pain, tournez le chronomètre jusqu'à la position arrêt et l'interrupteur sur OFF. Ensuite, débranchez la prise.

4 Procédure à suivre

- 4.1. Mettez le grille pain sur une surface plane, ajustez le chronomètre suivant votre besoin en gardant l'interrupteur sur OFF.
- 4.2. Mettez de la nourriture sur les grilles.
- 4.3. Branchez le câble d'alimentation à la prise électrique de 230V AC. Choisissez le type de chauffage (inférieur, supérieur ou les deux), puis positionnez l'interrupteur sur ON.

5 Installation

5.1. Précaution avant l'installation

- 5.1 L'appareil doit être placé sur un support plat et fixe.
- 5.2 Ne mettez pas d'objet inflammable près de l'installation.
- 5.3 La température ambiante doit être inférieure à 45°C.
- 5.4 Le taux d'humidité relative doit être inférieur à 80%.
- 5.5 Vérifiez si tous les accessoires sont prêts.
- 5.6 Vérifiez si l'appareil semble endommagé.

5.2. Puissance à l'installation

ATTENTION

N'utilisez le grille pain qu'avec les valeurs électriques indiquées.

N'utilisez pas d'interrupteur qui ne réponde pas aux normes de sécurité.

L'installation électrique et la maintenance de l'appareil doivent être réalisées par du personnel qualifié.

- (1) L'appareil doit être positionné à proximité d'une prise de courant
- (2) L'alimentation électrique doit être relié au sol.

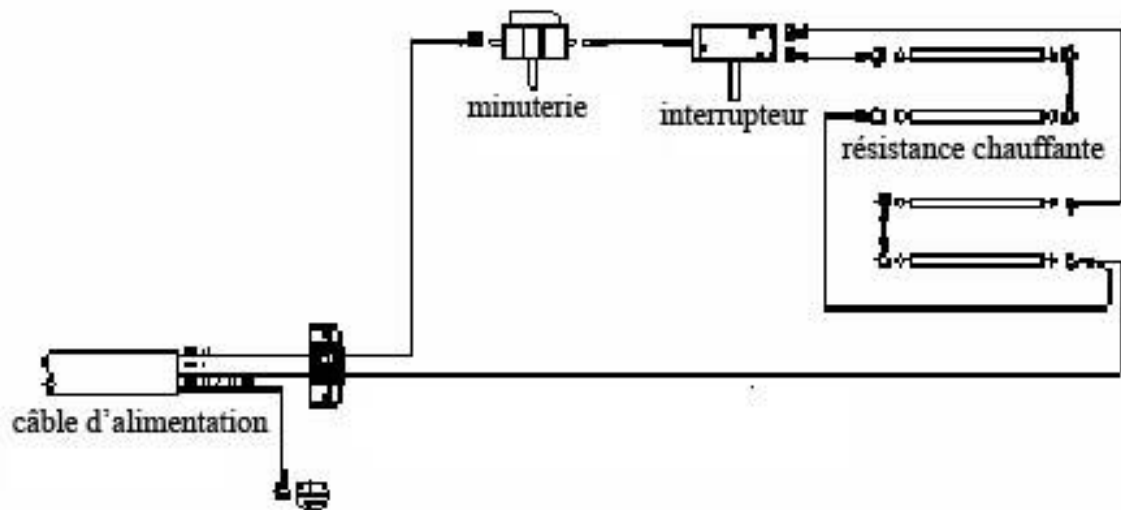
6 Vérifications quotidiennes et dépannage

Problème	Vérification
L'appareil ne chauffe pas	L'appareil est-il branché au réseau électrique?
	Le réseau local est-il alimenté?
	La résistance de chauffage marche t-elle?

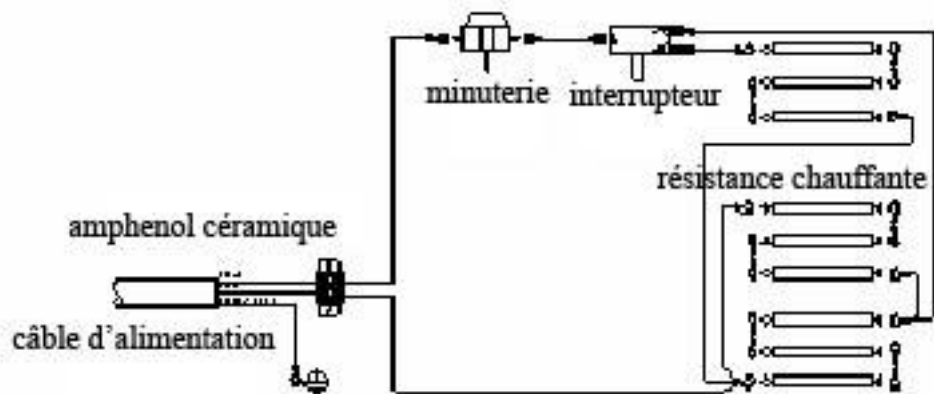
Le contenu ci-dessus est seulement une référence. Si un problème différent survient, cessez d'utiliser ce produit et contactez un professionnel pour effectuer un contrôle!

7 Schéma électrique

Double grille schéma électrique

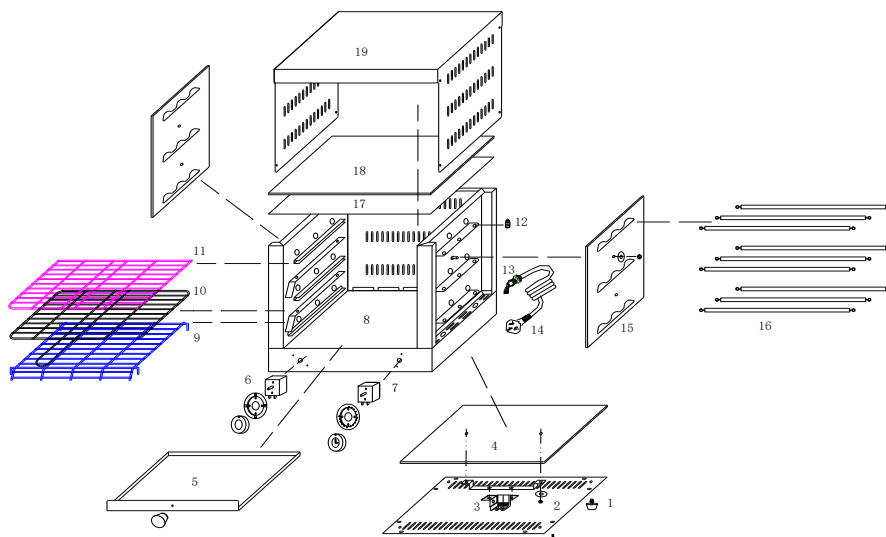


Simple schema électrique

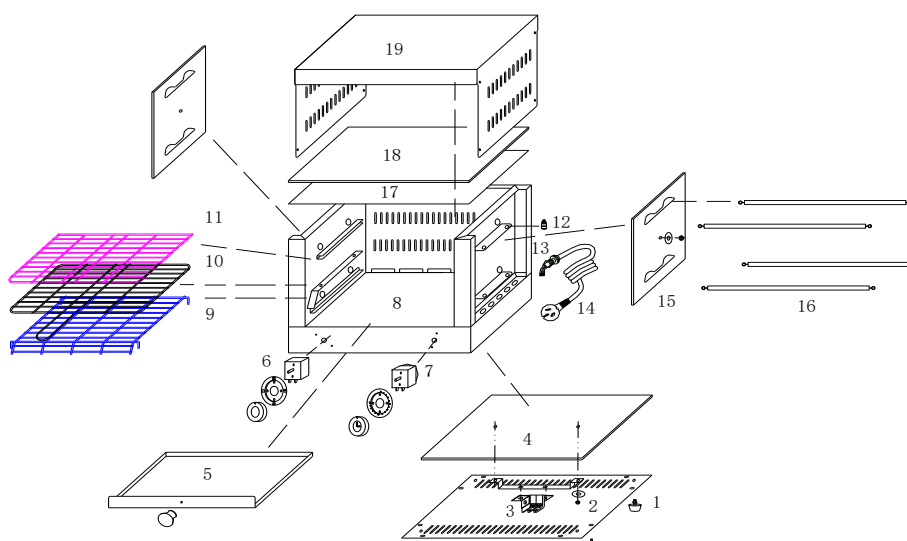


8 Diagramme complet et nom des pièces de rechanges

Double grille Schéma complet



Simple grille Schéma complet



Pièces détachées

Double grille & Simple grille	
NO	Nom des pièces
1	Pied en caoutchouc
2	Base
3	Connecteur en céramique
4	Plaque inférieure

5	Couvercle en fer
6	Interrupteur
7	Minuterie
8	Coque
9	Protection de la coque pour le tube chauffant (A)
10	Coque de cuisson
11	Protection de la coque pour le tube chauffant (B)
12	Isolation en céramique
13	Gaine du câble d'alimentation
14	Câble d'alimentation
15	Plateau d'installation du tube chauffant
16	Tube chauffant en Quartz
17	Plaque supérieure
18	Support plaque supérieure
19	Coque supérieure et latérale

9 Transport et stockage

Pendant le transport, la machine doit être traitée avec soin afin d'éviter toute agitation inutile du produit. Son emballage ne doit pas être stocké en plein air. Il devra être mis dans un entrepôt aéré sans gaz corrosif. L'appareil ne doit pas être entreposé la tête en bas. Si malgré tout l'appareil doit être entreposé à l'extérieur, prenez des mesures d'isolation contre la pluie.

10 Nettoyage et maintenance

1. Coupez l'alimentation électrique avant de nettoyer.
2. Nettoyez chaque semaine après utilisation à l'aide de serviette mouillée avec des nettoyants non - corrosifs. Nettoyez le bord inférieur et la surface du corps, ainsi que le cordon d'alimentation. Ne lavez pas la machine avec un jet d'eau pour prévenir de toutes infiltrations dans le circuit électrique de l'appareil.