

TECHNICAL SPECIFICATIONS

OVERALL DIMENSIONS (W - D - H)	730 - 855 - 850 mm
DIMENSIONS WITH PALLET (W - D - H)	790 - 905 - 1016 mm
WEIGHT	96 Kg
MAXIMUM LOAD PER TRAY GN1/1	4 kg
TOTAL MAXIMUM LOAD	28 kg
CONVECTION HEATING ELEMENTS	2x 5 kW
MAXIMUM POWER RATING	10,4 kW
ELECTRICAL INSULATION CLASS	I
HOUSING PROTECTION RATING	IPX4
WATER PRESSURE	100-200 kPa
SUPPLY VOLTAGE	380/400V 3N
FREQUENCY	50 Hz
POWER SUPPLY CABLE TYPE	H07RN-F
POWER SUPPLY CABLE SECTION:	5G 2.5
POWER CORD CONNECTION:	Y

CARATTERISTICHE TECNICHE

DIMENSIONI DI INGOMBRO (L - P - H)	730 - 855 - 850 mm
DIMENSIONI CON PALLET (L - P - H)	790 - 905 - 1016 mm
PESO	96 kg
CARICO MASSIMO PER TEGLIA GN1/1	4 kg
CARICO MASSIMO TOTALE	28 kg
POTENZA RESISTENZE CONVEZIONE	2x 5 kW
POTENZA ELETTRICA MAX	10,4 kW
CLASSE ISOLAMENTO ELETTRICO	I
GRADO DI PROTEZIONE INVOLUCRO	IPX4
PRESSIONE ACQUA	100-200 kPa
TENSIONE DI ALIMENTAZIONE	380/400V 3N
FREQUENZA DI ALIMENTAZIONE	50 Hz
TIPO CAVO DI ALIMENTAZIONE	H07RN-F
SEZIONE CAVO DI ALIMENTAZIONE	5G 2.5
ALLACCIAMENTO CAVO DI ALIMENTAZIONE	Y

CARACTÉRISTIQUES TECHNIQUES

DIMENSIONS D'ENCOMBREMENT (L - P - A)	730 - 855 - 850 mm
DIMENSIONS AVEC PALETTE (L - P - A)	790 - 905 - 1016 mm
POIDS	96 kg
CHARGE MAXIMUM PER PLAT GN1/1	4 kg
CHARGE MAXIMALE TOTALE	28 kg
PUISSANCE RÉSTANCES DE CONVECTION	2x 5 kW
PUISSANCE ÉLECTRIQUE MAXIMALE	10,4 kW
CLASSE D'ISOLATION ÉLECTRIQUE	I
INDICE DE PROTECTION DU REVÊTEMENT	IPX4
PRESSION DE L'EAU	100-200 kPa
TENSION D'ALIMENTATION	380/400V 3N
FREQUENCE D'ALIMENTATION	50 Hz
TYPE DE CABLE D'ALIMENTATION	H07RN-F
SECTION DU CABLE D'ALIMENTATION	5G 2.5
BRANCHEMENT DU CÂBLE D'ALIMENTATION	Y

CARACTERÍSTICAS TÉCNICAS

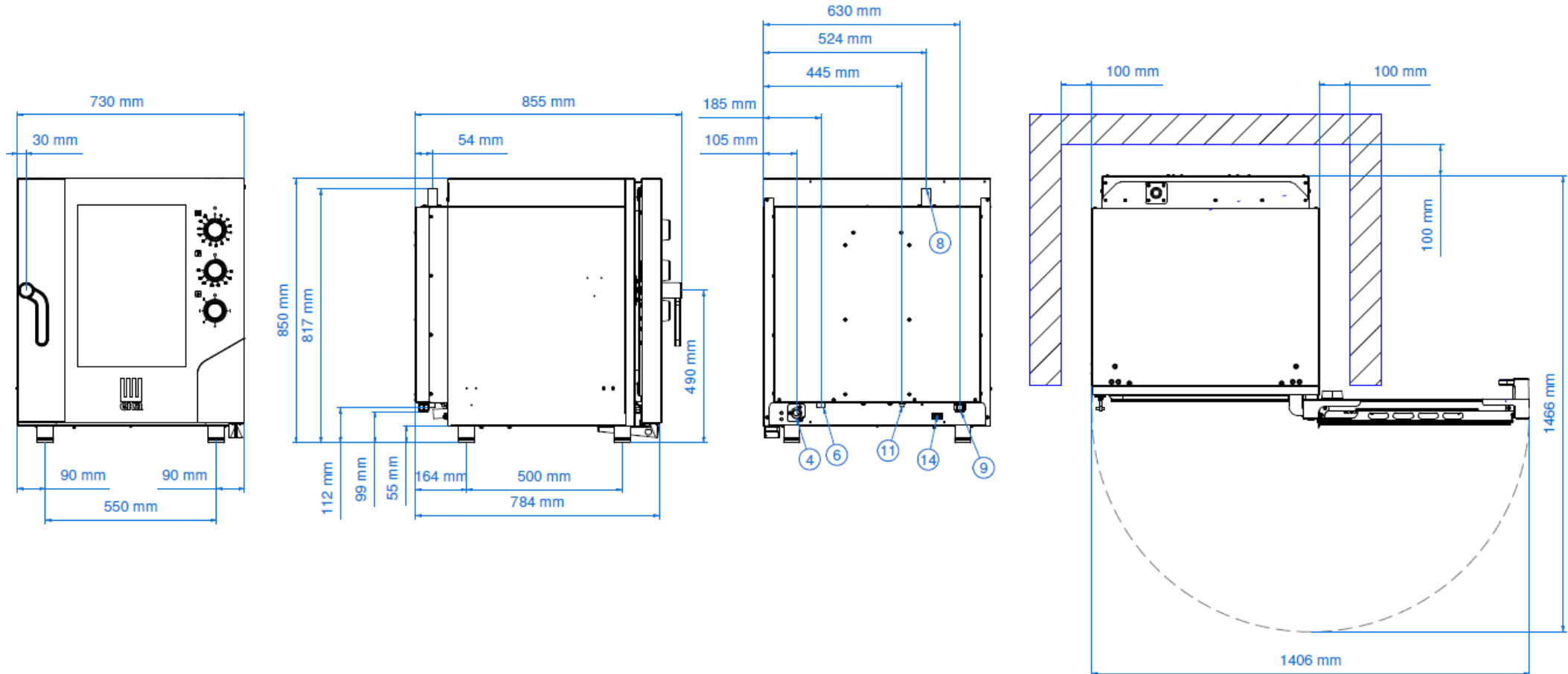
MEDIDAS EXTERIORES MÁXIMAS (A - A - P)	730 - 855 - 850 mm
DIMENSIONS CON PALETA (A - A - P)	790 - 905 - 1016 mm
PESO	96 Kg
CARGA MÁXIMA POR BANDEJA GN1/1	4 kg
CARGA MÁXIMA TOTAL	28 kg
POTENCIA RESISTENCIAS CONVECCIÓN	2x 5 kW
POTENCIA ELÉCTRICA MÁXIMA	10,4 kW
CLASE DE AISLAMIENTO ELÉCTRICO	I
GRADO DE PROTECCIÓN CUERPO EXTERIOR	IPX4
PRESIÓN AGUA	100-200 kPa
TENSIÓN DE ALIMENTACIÓN	380/400V 3N
FRECUENCIA DE ALIMENTACIÓN	50 Hz
TIPO DE CABLE DE ALIMENTACIÓN	H07RN-F
SECCIÓN DEL CABLE DE ALIMENTACIÓN	5G 2.5
CONEXIÓN DEL CABLE DE ALIMENTACIÓN	Y

TECHNISCHE MERKMALE

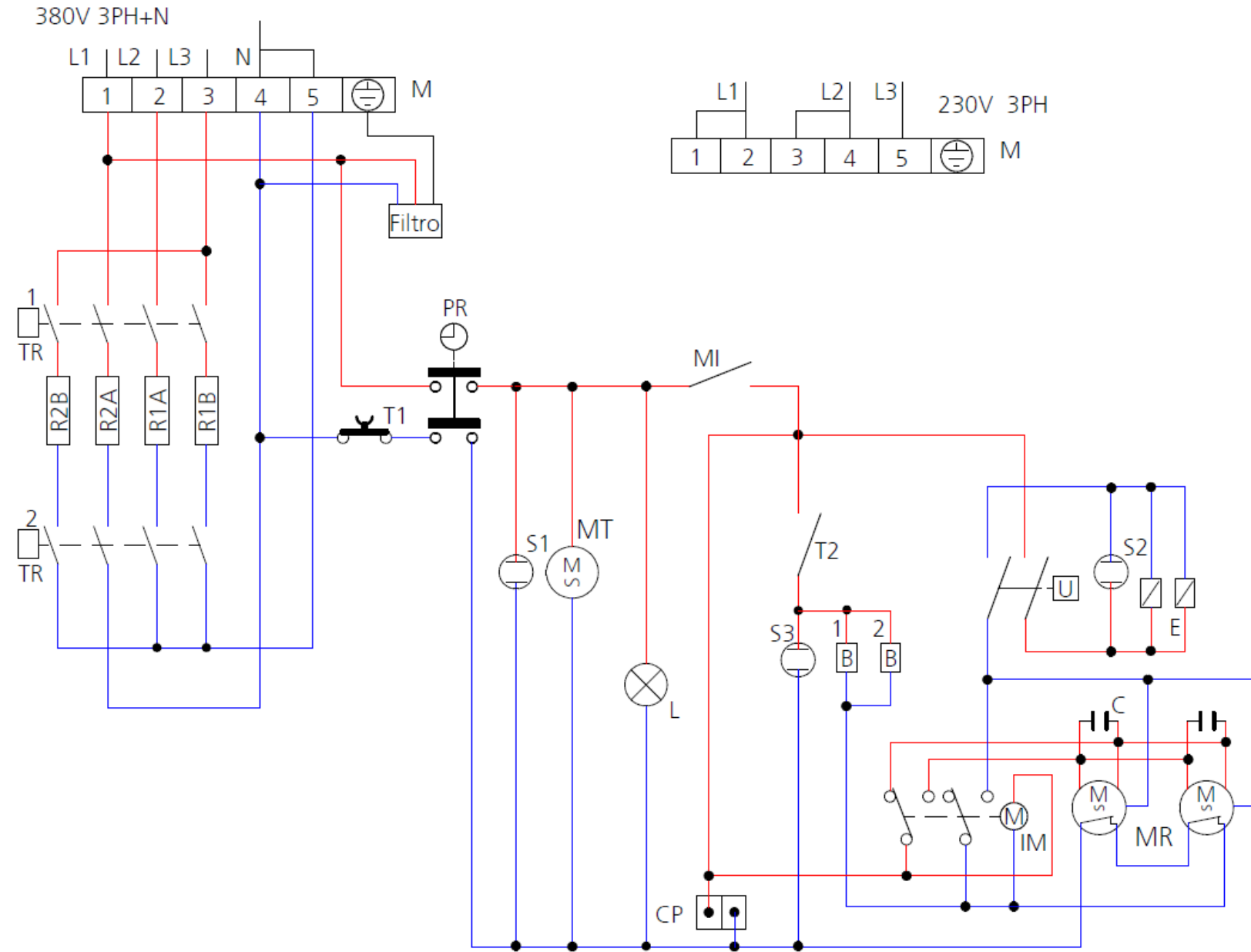
GESAMTABMESSUNGEN (B - T - H)	730 - 855 - 850 mm
ABMESSUNGEN MIT PALETTE (B - T - H)	790 - 905 - 1016 mm
GEWICHT	96 Kg
HÖCHSTBLECHBELASTUNG GN1/1	4 kg
MAXIMALE GESAMTLAST	28 kg
LEISTUNG KONVEKTION-HEIZELEMENTE	2x 5 kW
MAX. ELEKTRISCHE LEISTUNG	10,4 kW
STROMISOLIERUNGSKLASSE	I
VERKLEIDUNGSSCHUTZGRAD	IPX4
WASSERDRUCK	100-200 kPa
ANSCHLUSSSPANNUNG	380/400V 3N
BETRIEBSFREQUENZ	50 Hz
ZULEITUNGSKABELTYP	H07RN-F
NETZKABEL QUERSCHNITT	5G 2.5
ANSCHLUSS DES STROMKABELS	Y

ТЕХНИЧЕСКИЕ ХАРАКТЕРИСТИКИ

РАЗМЕРЫ	730 - 855 - 850 mm
РАЗМЕРЫ С ПАЛЛЕТОМ	790 - 905 - 1016 mm
ВЕС	96 Kg
МАКСИМАЛЬНАЯ НАГРУЗКА НА ПРОТИВЕНЬ GN1/1	4 kg
ОБЩАЯ МАКСИМАЛЬНАЯ НАГРУЗКА	28 kg
МОЩНОСТЬ КОНВЕКЦИОННЫХ ТЭНОВ	2x 5 kW
МАКСИМАЛЬНАЯ ЭЛЕКТРОЭНЕРГИЯ	10,4 kW
КЛАСС ЭЛЕКТРОИЗОЛЯЦИИ	I
СТЕПЕНЬ ЗАЩИТЫ КОРПУСА	IPX4
ДАВЛЕНИЕ ВОДЫ	100-200 kPa
НАПРЯЖЕНИЕ ПИТАНИЯ	380/400V 3N
ЧАСТОТА	50 Hz
ТИП КАБЕЛЯ ПИТАНИЯ	H07RN-F
РАЗДЕЛ КАБЕЛЯ ПИТАНИЯ	5G 2.5
ПОДКЛЮЧЕНИЕ КАБЕЛЯ ПИТАНИЯ	Y



	DRAWINGS	DISEGNI	DESSINS	DIBUJOS	ZEICHNUNGEN	РУССКИЙ
4	WATER OULET TUBE (DN 30)	TUBO SCARICO ACQUA (DN 30)	TUYAU D'ÉVACUATION DE L'EAU (DN 30)	TUBO PARA DESAGUE (DN 30)	WASSERAUSLASSROHR (DN 30)	ТРУБА ВЫПУСКА ВОДЫ (ДМ 30)
6	SOFTENED WATER INLET 3/4"	INGRESSO ACQUA ADDOLCITA 3/4"	ENTRÉE D'EAU ADOUCI 3/4 "	ENTRADA AGUA ABLANDADA 3/4"	EINGANGS WEICHWASSER 3/4"	ВХОД УМЯГЧЕННОЙ ВОДЫ 3/4"
8	STEAM EXHAUST	SFIATO VAPORE	EVACUATION DE VAPEUR	SALIDA DEL VAPOR	DAMPFAUSLASS	ВЫХОД ПАРА
9	CABLE GLAND FOR POWER SUPPLY	PRESSACAVO ALIMENTAZIONE ELETTRICA	PRESSE CABLE ALIMENTATION	PRENSAESTOPAS ELECTRICIDAD	KABELHALTER STROMVERSORGUNG	КРЕПЛЕНИЕ КАБЕЛЯ
11	SAFETY THERMOSTAT	TERMOSTATO SICUREZZA	THERMOSTAT DE SÉCURITÉ	TERMOSTATO DE SEGURIDAD	SICHERHEITSTHERMOSTAT	ТЕРМОСТАТ БЕЗОПАСНОСТИ
13	COOLING AIR OUTLET	USCITA ARIA RAFFREDDAMENTO	SORTIE D'AIR DE REFROIDISSEMENT	SALIDA DE AIRE DE REFRIGERACIÓN	KÜHLLUFTAUSLASS	ВЫПУСК ОХЛАЖДАЮЩЕГО ВОЗДУХА
14	EQUIPOTENTIAL CLAMP	MORSETTO EQUIPOTENZIALE	PINCE ÉQUIPOTENTIELLE	ABRAZADERA EQUIPOTENCIAL	ÄQUIPOTENTIALKLEMME	ЭКВИПОТЕНЦИАЛЬНЫЙ ЗАЖИМ



	WIRING LAYOUTS	SCHEMA ELETTRICO	SCHÉMAS ÉLECTRIQUES	ESQUEMAS ELÉCTRICOS	SCHALTPLÄNE	ЭЛЕКТРИЧЕСКИЕ СХЕМЫ
M	POWER SUPPLY TERMINAL BOARD	MORSETTIERA ALIMENTAZIONE	BORNIER ALIMENTATION	CAJA DE CONEXIONES DE ALIMENTACIÓN	VERSORGUNGSKLEMMLEISTE	КЛЕММНАЯ КОРОБКА ПИТАНИЯ
B	CONTACTOR COIL	BOBINE TELERUTTORI	BOBINE TÉLÉRUPTEUR	BOBINAS TELERUPTORES	SCHÜTZSPULEN	КАТУШКА ДИСТАНЦИОННОГО ВЫКЛЮЧАТЕЛЯ
TR	CONTACTOR	TELERUTTORI	TÉLÉRUPTEUR	TELERUPTORES	SCHÜTZS	ВЫКЛЮЧАТЕЛЯ
R1-2	CIRCULAR HEATING ELEMENT	RESISTENZA CIRCOLARE	RECISTENCE CIRCULAIRE	RESISTENCIA CIRCULAR	KREIS HEIZELEMENT	КОЛЬЦЕВЫЕ СОПРОТИВЛЕНИЯ
C	CAPACITOR	CONDENSATORE	CONDENSATEUR	CONDENSADOR	KONDENSATOR	КОНДЕНСАТОРЫ
MR	RADIAL MOTORISED VENTILATOR	MOTOVENTILATORE RADIALE	MOTOVENTILATEUR RADIAUX	MOTOVENTILADOR RADIAL	RADIAL MOTORLÜFTER	РАДИАЛЬНЫЕ ЭЛЕКТРОВЕНТИЛЯТОРЫ
MT	TANGENTIAL MOTORISED VENTILATOR	MOTOVENTILATORE TANGENZIALE	MOTOVENTILATEUR TANGENTIEL	MOTOVENTILADOR TANGENCIAL	TANGENZIALER MOTORLÜFTER	ТАНГЕНЦИАЛЬНЫЙ ЭЛЕКТРОВЕНТИЛЯТОР
IM	OPERATING DIRECTION REVERSING ELEMENT	INVERTITORE DI MARCIA	INVERSEUR MARCHE	INVERSEUR MARCHE	UMKEHRVORRICHTUNG	ЭЛЕМЕНТ ПЕРЕКЛЮЧЕНИЯ НАПРАВЛЕНИЯ РАБОТЫ
PR	"END OF COOKING" PROGRAMMER	PROGRAMMATORE "FINE COTTURA"	PROGRAMMATEUR "FIN DE CUISSON"	PROGRAMADOR "FIN DE COCCIÓN"	„KOCHENDE“-PROGRAMMIER	ПРОГРАММИРУЮЩЕЕ УСТРОЙСТВО "КОНЕЦ ПРИГОТОВЛЕНИЯ"
U	AUTOMATIC HUMIDIFIER	UMIDIFICATORE AUTOMATICO	HUMIDIFICATEUR AUTOMATIQUE	HUMIDIFICADOR AUTOMÁTICO	AUTOMATISCHER BEFEUCHTER	АВТОМАТИЧЕСКОГО УВЛАЖНЕНИЯ
MI	DOOR MICROSWITCH	MICROINTERRUPTORE PORTA	MICRO-INTERRUPTEUR PORTE	MICROINTERRUPTOR PUERTA	MIKROSWITCH TÜR	МИКРОВЫКЛЮЧАТЕЛЬ ДВЕРКИ
L	OVEN LIGHTING LAMP	LAMPAD E ILLUMINAZIONE	AMPOULE ÉCLAIRAGE FOUR	INDICADOR LUMINOSO HORNO	OFENLAMPE	ЛАМПОЧКА ОСВЕЩЕНИЯ ПЕЧИ
T1	OVEN SAFETY THERMOSTAT	TERMOSTATO DI SICUREZZA FORNO	THERMOSTAT DE SÉCURITÉ FOUR	TERMOSTATO DE SEGURIDAD HORNO	SICHERHEITSTHERMOSTAT	ТЕРМОСТАТ БЕЗОПАСНОСТИ
T2	OVEN THERMOSTAT	TERMOSTATO DI REGOLAZIONE	THERMOSTAT FOUR	TERMOSTATO HORNO	OFENTHERMOSTAT	ТЕРМОСТАТ БЕЗОПАСНОСТИ
E	WATER SOLENOID-VALVE	ELETTROVALVOLA ACQUA	ELECTROVANNE EAU	ELECTROVÁLVULA AGUA	WASSER MAGNETVENTIL	ЭЛЕКТРОКЛАПАН ВОДЫ
CP	CONNECTION TO HOOD	COLLEGAMENTO CAPP A	CONNEXION HOTTE	CONEXION A LA CAMPANA	HAUBE VERBINDUNG	ПОДКЛЮЧЕНИЕ ВЫТЯЖКИ
S1	POWER LINE INDICATOR LIGHT	LAMPADA SPIA PROGRAMMATORE	VOYANT DE LIGNE	INDICADOR LUMINOSO PROGRAMADOR	LEUCHTMELDER PROGRAMMIERER	СИГНАЛЬНАЯ ЛАМПА ПРОГРАММИРУЮЩЕГО УСТРОЙСТВА
S2	AUTOMATIC HUMIDIFIER INDICATOR LIGHT	LAMPADA SPIA UMIDIFICATORE	VOYANT HUMIDIFICATEUR AUTOMATIQUE	INDICADOR LUMINOSO HUMIDIFICADOR AUTOMÁTICO	LEUCHTMELDER THERMOSTAT	СИГНАЛЬНАЯ ЛАМПА АВТОМАТИЧЕСКОГО УВЛАЖНЕНИЯ
S3	THERMOSTAT INDICATOR LIGHT	LAMPADA SPIA TERMOSTATO	VOYANT THERMOSTAT	INDICADOR LUMINOSO TERMOSTATO	LEUCHTMELDER AUTOMATISCHER BEFEUCHTER	СИГНАЛЬНАЯ ЛАМПА ТЕРМОСТАТА