

TECHNICAL SPECIFICATIONS	
OVERALL DIMENSIONS (W - D - H)	730 - 855 - 700 mm
DIMENSIONS WITH PALLET (W - D - H)	790 - 905 - 865 mm
WEIGHT	78,4 Kg
MAXIMUM LOAD PER TRAY GN1/1	4 kg
TOTAL MAXIMUM LOAD	20 kg
CONVECTION HEATING ELEMENTS	7,5 kW
MAXIMUM POWER RATING	7,8 kW
ELECTRICAL INSULATION CLASS	I
HOUSING PROTECTION RATING	IPX4
WATER PRESSURE	100-200 kPa
SUPPLY VOLTAGE	380/400V 3N
FREQUENCY	50 / 60 Hz
POWER SUPPLY CABLE TYPE	H07RN-F
POWER SUPPLY CABLE SECTION:	5G 2,5
POWER CORD CONNECTION:	Y

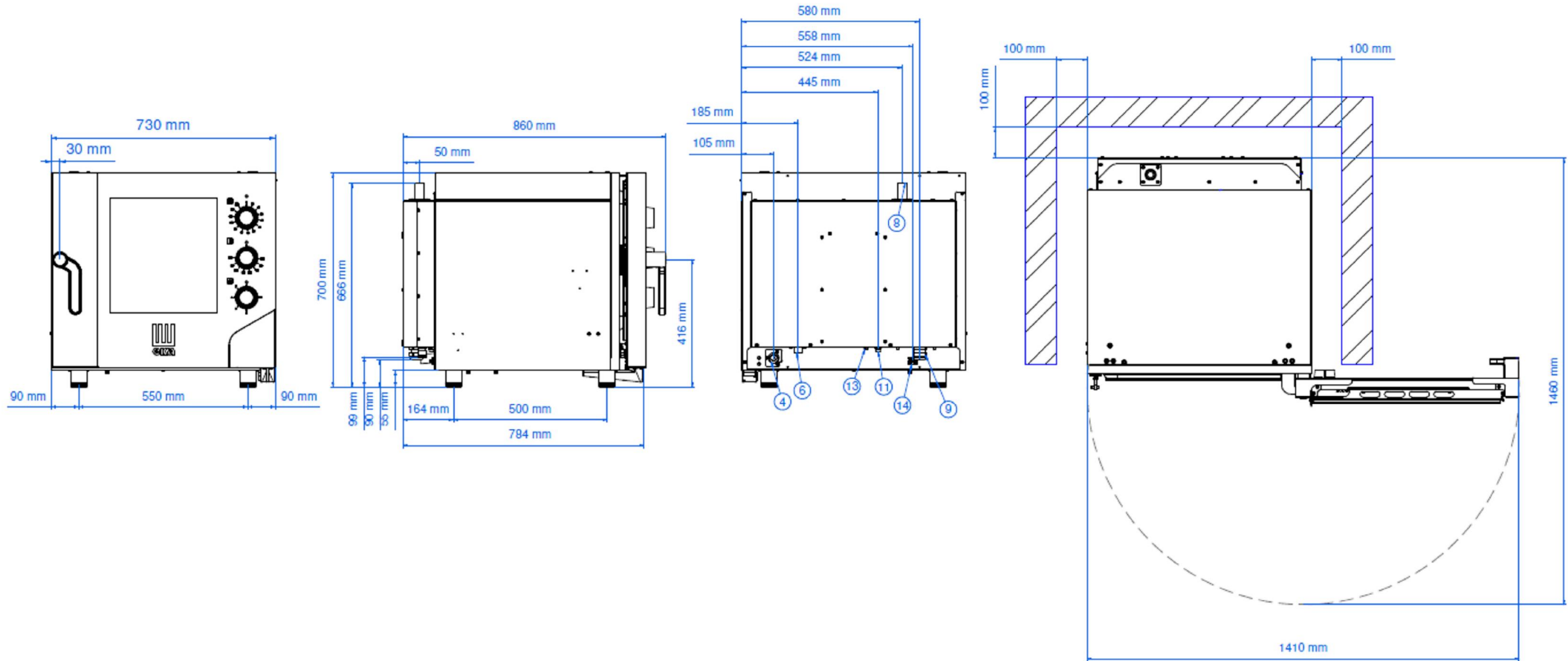
CARATTERISTICHE TECNICHE	
DIMENSIONI DI INGOMBRO (L - P - H)	730 - 855 - 700 mm
DIMENSIONI CON PALLET (L - P - H)	790 - 905 - 865 mm
PESO	78,4 kg
CARICO MASSIMO PER TEGLIA GN1/1	4 kg
CARICO MASSIMO TOTALE	20 kg
POTENZA RESISTENZE CONVEZIONE	7,5 kW
POTENZA ELETTRICA MAX	7,8 kW
CLASSE ISOLAMENTO ELETTRICO	I
GRADO DI PROTEZIONE INVOLUCRO	IPX4
PRESSIONE ACQUA	100-200 kPa
TENSIONE DI ALIMENTAZIONE	380/400V 3N
FREQUENZA DI ALIMENTAZIONE	50 / 60 Hz
TIPO CAVO DI ALIMENTAZIONE	H07RN-F
SEZIONE CAVO DI ALIMENTAZIONE	5G 2,5
ALLACCIAMENTO CAVO DI ALIMENTAZIONE	Y

CARACTÉRISTIQUES TECHNIQUES	
DIMENSIONS D'ENCOMBREMENT (L - P - A)	730 - 855 - 700 mm
DIMENSIONS AVEC PALETTE (L - P - A)	790 - 905 - 865 mm
POIDS	78,4 kg
CHARGE MAXIMUM PER PLAT GN1/1	4 kg
CHARGE MAXIMALE TOTALE	20 kg
PUISSANCE RÉSISTANCES DE CONVECTION	7,5 kW
PUISSANCE ÉLECTRIQUE MAXIMALE	7,8 kW
CLASSE D'ISOLATION ÉLECTRIQUE	I
INDICE DE PROTECTION DU REVÊTEMENT	IPX4
PRESSION DE L'EAU	100-200 kPa
TENSION D'ALIMENTATION	380/400V 3N
FREQUENCE D'ALIMENTATION	50 / 60 Hz
TYPE DE CABLE D'ALIMENTATION	H07RN-F
SECTION DU CABLE D'ALIMENTATION	5G 2,5
BRANCHEMENT DU CÂBLE D'ALIMENTATION	Y

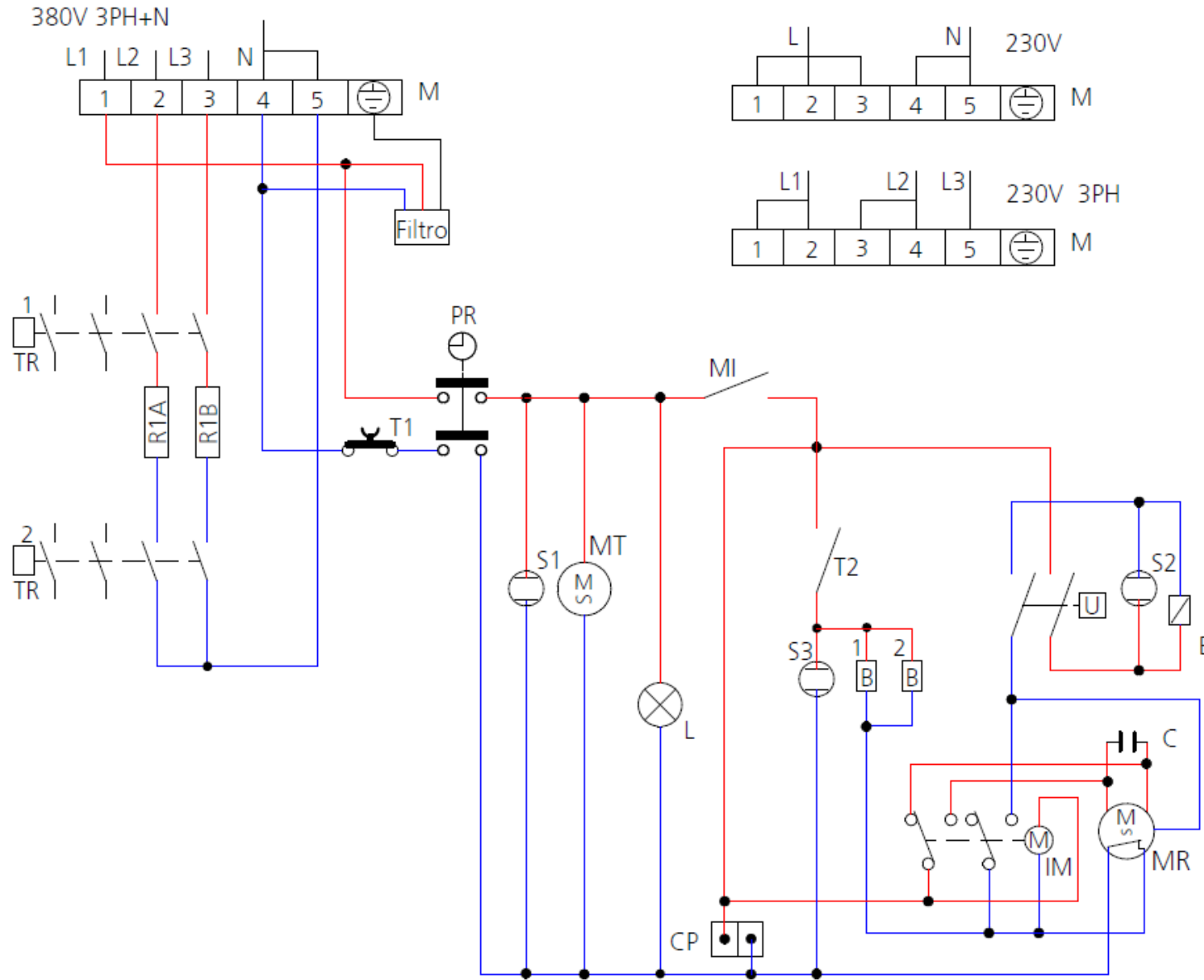
CARACTERÍSTICAS TÉCNICAS	
MEDIDAS EXTERIORES MÁXIMAS (A - A - P)	730 - 855 - 700 mm
DIMENSIONS CON PALETA (A - A - P)	790 - 905 - 865 mm
PESO	78,4 Kg
CARGA MÁXIMA POR BANDEJA GN1/1	4 kg
CARGA MÁXIMA TOTAL	20 kg
POTENCIA RESISTENCIAS CONVECCIÓN	7,5 kW
POTENCIA ELÉCTRICA MÁXIMA	7,8 kW
CLASE DE AISLAMIENTO ELÉCTRICO	I
GRADO DE PROTECCIÓN CUERPO EXTERIOR	IPX4
PRESIÓN AGUA	100-200 kPa
TENSIÓN DE ALIMENTACIÓN	380/400V 3N
FRECUENCIA DE ALIMENTACIÓN	50 / 60 Hz
TIPO DE CABLE DE ALIMENTACIÓN	H07RN-F
SECCIÓN DEL CABLE DE ALIMENTACIÓN	5G 2,5
CONEXIÓN DEL CABLE DE ALIMENTACIÓN	Y

TECHNISCHE MERKMALE	
GESAMTABMESSUNGEN (B - T - H)	730 - 855 - 700 mm
ABMESSUNGEN MIT PALETTE (B - T - H)	790 - 905 - 865 mm
GEWICHT	78,4 Kg
HÖCHSTBLECHBELASTUNG GN1/1	4 kg
MAXIMALE GESAMTLAST	20 kg
LEISTUNG KONVEKTION-HEIZELEMENTE	7,5 kW
MAX. ELEKTRISCHE LEISTUNG	7,8 kW
STROMISOLIERUNGSKLASSE	I
VERKLEIDUNGSSCHUTZGRAD	IPX4
WASSERDRUCK	100-200 kPa
ANSCHLUSSSPANNUNG	380/400V 3N
BETRIEBSFREQUENZ	50 / 60 Hz
ZULEITUNGSKABELTYP	H07RN-F
NETZKABEL QUERSCHNITT	5G 2,5
ANSCHLUSS DES STROMKABELS	Y

	730 - 855 - 700 mm
	790 - 905 - 865 mm
	78,4 Kg
GN1/1	4 kg
	20 kg
	7,5 kW
	7,8 kW
	I
	IPX4
	100-200 kPa
	380/400V 3N
	50 / 60 Hz
	H07RN-F
	5G 2,5
	Y



	DRAWINGS	DISEGNI	DESSINS	DIBUJOS	ZEICHNUNGEN	
4	WATER OULET TUBE (DN 30)	TUBO SCARICO ACQUA (DN 30)	TUYAU D'ÉVACUATION DE L'EAU (DN 30)	TUBO PARA DESAGUE (DN 30)	WASSERAUSLASSROHR (DN 30)	( 30)
5	CLEANING SYSTEM WATER INLET	INGRESSO ACQUA LAVAGGIO	ENTRÉE D'EAU DE LAVAGE	ENTRADA AGUA LAVADO	EINGANG REINIGUNGSWASSER	
6	SOFTENED WATER INLET 3/4"	INGRESSO ACQUA ADDOLCITA 3/4"	ENTRÉE D'EAU ADOUCI 3/4 "	ENTRADA AGUA ABLANDADA 3/4"	EINGANGS WEICHWASSER 3/4"	3/4"
8	STEAM EXHAUST	SFIATO VAPORE	EVACUATION DE VAPEUR	SALIDA DEL VAPOR	DAMPFAUSLASS	
9	CABLE GLAND FOR POWER SUPPLY	PRESSACAVO ALIMENTAZIONE ELETTRICA	PRESSE CABLE ALIMENTATION	PRENSAESTOPAS ELECTRICIDAD	KABELHALTER STROMVERSORGUNG	
11	SAFETY THERMOSTAT	TERMOSTATO SICUREZZA	THERMOSTAT DE SÉCURITÉ	TERMOSTATO DE SEGURIDAD	SICHERHEITSTHERMOSTAT	
14	EQUIPOTENTIAL CLAMP	MORSETTO EQUIPOTENZIALE	PINCE ÉQUIPOTENTIELLE	ABRAZADERA EQUIPOTENCIAL	ÄQUIPOTENTIALKLEMME	



	WIRING LAYOUTS	SCHEMA ELETTRICO	SCHÉMAS ÉLECTRIQUES	ESQUEMAS ELÉCTRICOS	SCHALTPLÄNE	
M	POWER SUPPLY TERMINAL BOARD	MORSETTIERA ALIMENTAZIONE	BORNIER ALIMENTATION	CAJA DE CONEXIONES DE ALIMENTACIÓN	VERSORGUNGSKLEMMLEISTE	
B	CONTACTOR COIL	BOBINE TELERUTTORI	BOBINE TÉLÉRUPTEUR	BOBINAS TELERUPTORES	SCHÜTZSPULEN	
TR	CONTACTOR	TELERUTTORI	TÉLÉRUPTEUR	TELERUPTORES	SCHÜTZS	
R1	CIRCULAR HEATING ELEMENT	RESISTENZA CIRCOLARE	RECISTENCE CIRCULAIRE	RESISTENCIA CIRCULAR	KREIS HEIZELEMENT	
C	CAPACITOR	CONDENSATORE	CONDENSATEUR	CONDENSADOR	KONDENSATOR	
MR	RADIAL MOTORISED VENTILATOR	MOTOVENTILATORE RADIALE	MOTOVENTILATEUR RADIAUX	MOTOVENTILADOR RADIAL	RADIAL MOTORLÜFTER	
MT	TANGENTIAL MOTORISED VENTILATOR	MOTOVENTILATORE TANGENZIALE	MOTOVENTILATEUR TANGENTIEL	MOTOVENTILADOR TANGENCIAL	TANGENZIALER MOTORLÜFTER	
IM	OPERATING DIRECTION REVERSING ELEMENT	INVERTITORE DI MARCIA	INVERSEUR MARCHÉ	INVERSEUR MARCHÉ	UMKEHRVORRICHTUNG	
PR	"END OF COOKING" PROGRAMMER	PROGRAMMATORE "FINE COTTURA"	PROGRAMMATEUR "FIN DE CUISSON"	PROGRAMADOR "FIN DE COCCIÓN"	„KOCHENDE“-PROGRAMMIER	ö ö
U	AUTOMATIC HUMIDIFIER	UMIDIFICATORE AUTOMATICO	HUMIDIFICATEUR AUTOMATIQUE	HUMIDIFICADOR AUTOMÁTICO	AUTOMATISCHER BEFEUCHTER	
MI	DOOR MICROSWITCH	MICROINTERRUTTORE PORTA	MICRO-INTERRUPTEUR PORTE	MICROINTERRUPTOR PUERTA	MIKROSWITCH TÜR	
L	OVEN LIGHTING LAMP	LAMPADA ILLUMINAZIONE	AMPOULE ÉCLAIRAGE FOUR	INDICADOR LUMINOSO HORNO	OFENLAMPE	
T1	OVEN SAFETY THERMOSTAT	TERMOSTATO DI SICUREZZA FORNO	THERMOSTAT DE SÉCURITÉ FOUR	TERMOSTATO DE SEGURIDAD HORNO	SICHERHEITSTHERMOSTAT	
T2	OVEN THERMOSTAT	TERMOSTATO DI REGOLAZIONE	THERMOSTAT FOUR	TERMOSTATO HORNO	OFENTHERMOSTAT	
E	WATER SOLENOID-VALVE	ELETTRIVALVOLA ACQUA	ELECTROVANNE EAU	ELECTROVÁLVULA AGUA	WASSER MAGNETVENTIL	
CP	CONNECTION TO HOOD	COLLEGAMENTO CAPPÀ	CONNEXION HOTTE	CONEXION A LA CAMPANA	HAUBE VERBINDUNG	
S1	POWER LINE INDICATOR LIGHT	LAMPADA SPIA PROGRAMMATORE	VOYANT DE LIGNE	INDICADOR LUMINOSO PROGRAMADOR	LEUCHTMELDER PROGRAMMIERER	
S2	AUTOMATIC HUMIDIFIER INDICATOR LIGHT	LAMPADA SPIA UMIDIFICATORE	VOYANT HUMIDIFICATEUR AUTOMATIQUE	INDICADOR LUMINOSO HUMIDIFICADOR AUTOMÁTICO	LEUCHTMELDER THERMOSTAT	
S3	THERMOSTAT INDICATOR LIGHT	LAMPADA SPIA TERMOSTATO	VOYANT THERMOSTAT	INDICADOR LUMINOSO TERMOSTATO	LEUCHTMELDER AUTOMATISCHER BEFEUCHTER	