

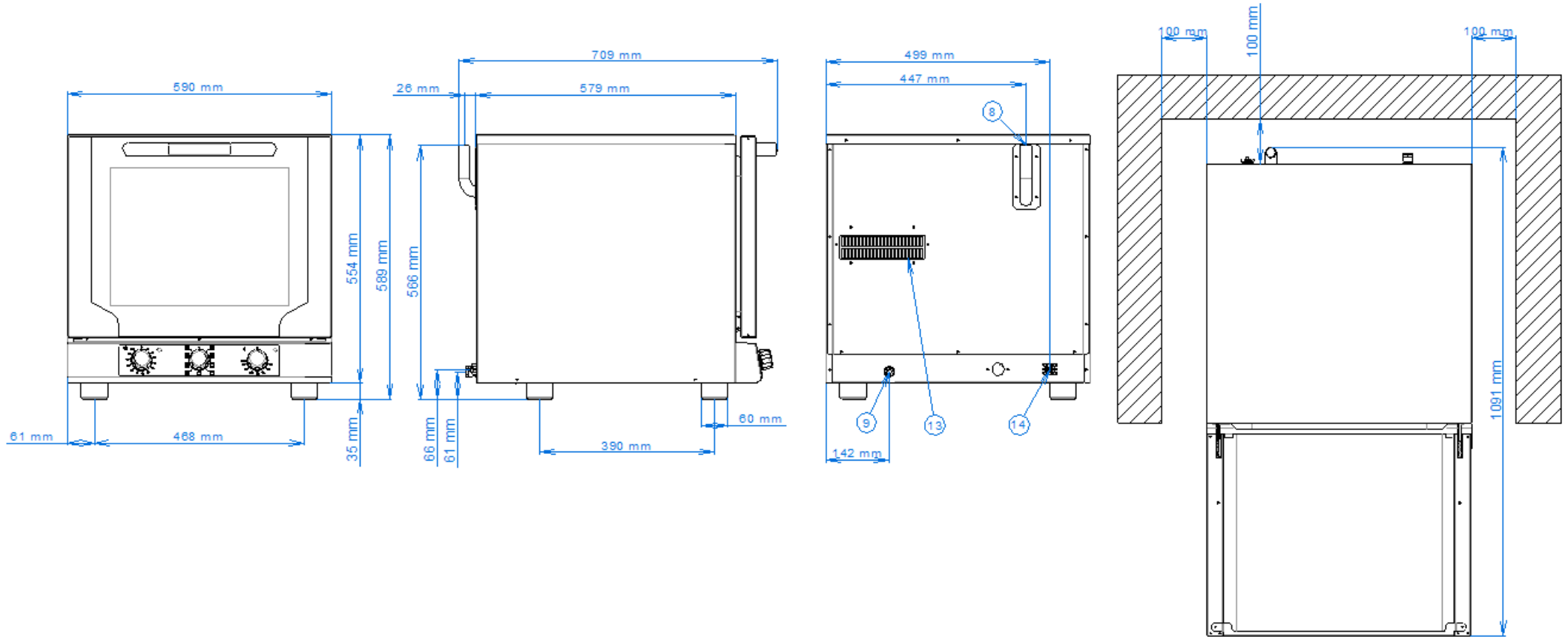


EKF 423 NM

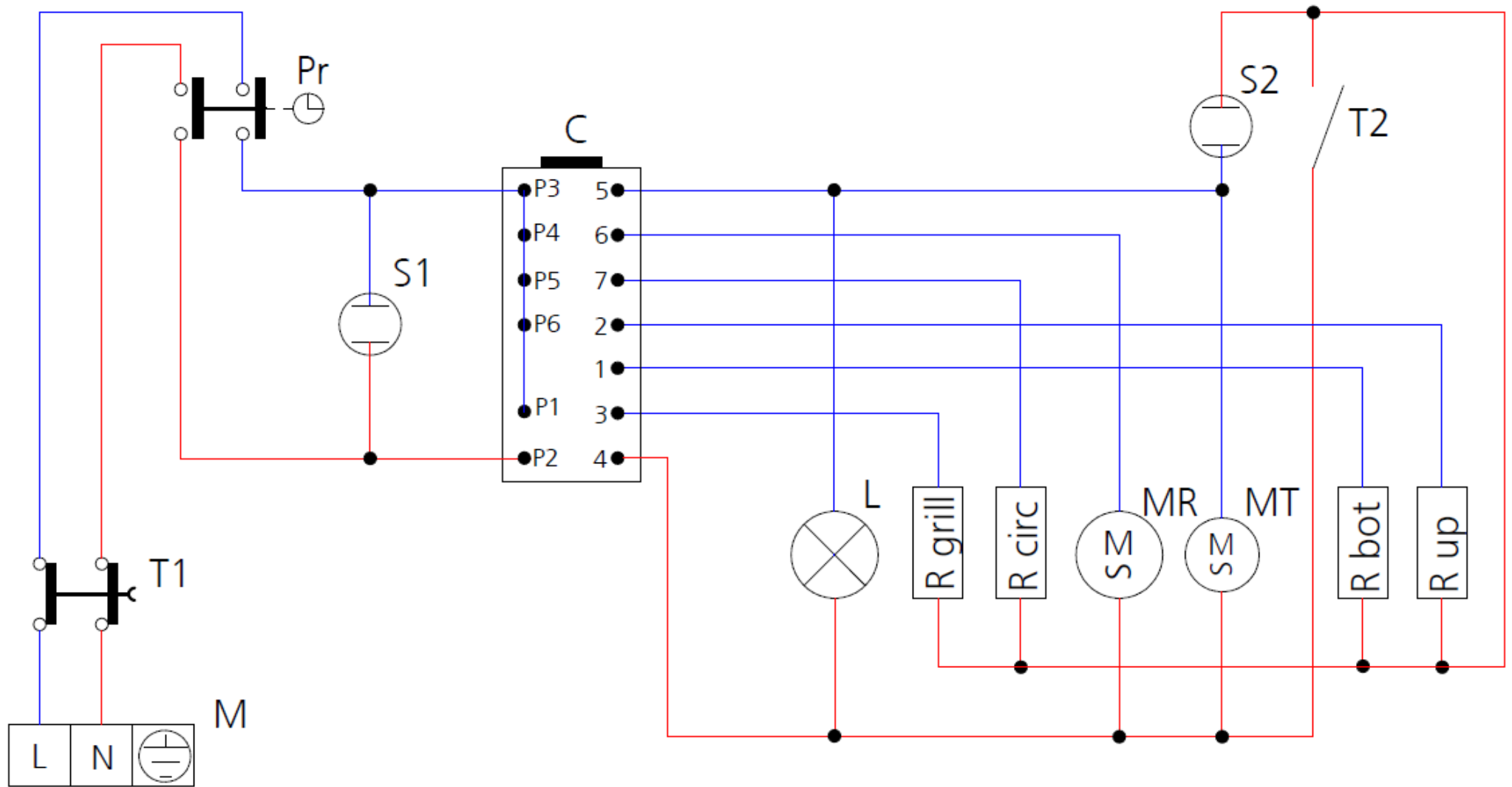
EN IT FR ES DE RU

TECHNICAL SPECIFICATIONS	CARATTERISTICHE TECNICHE	CARACTÉRISTIQUES TECHNIQUES	
OVERALL DIMENSIONS (W - D - H)	DIMENSIONI DI INGOMBRO (L - P - H)	DIMENSIONS D'ENCOMBREMENT (L - P - A)	590 - 709 - 589 mm
WEIGHT	PESO	POIDS	36 Kg
MAXIMUM LOAD PER TRAY 429x345	CARICO MASSIMO PER TEGLIA 429x345	CHARGE MAXIMUM PER PLAT 429x345	1,5 kg
TOTAL MAXIMUM LOAD	CARICO MASSIMO TOTALE	CHARGE MAXIMALE TOTALE	6 kg
CONVECTION HEATING ELEMENTS	POTENZA RESISTENZE CONVEZIONE	PUISSANCE RÉSISTANCES DE CONVECTION	2,5 kW
GRILL HEATING ELEMENT	RESISTENZA GRILL	RÉSISTANCE GRIL	1,9 kW
TOP AND BOTTOM HEATER	RESISTENZA CIELO + SUOLA	RÉSISTANCE SUP.+ INF.	2,3 kW
MAXIMUM POWER RATING	POTENZA ELETTRICA MAX	PUISSANCE ÉLECTRIQUE MAXIMALE	2,9 - 3,2 kW
ELECTRICAL INSULATION CLASS	CLASSE ISOLAMENTO ELETTRICO	CLASSE D'ISOLATION ÉLECTRIQUE	I
HOUSING PROTECTION RATING	GRADO DI PROTEZIONE INVOLUCRO	INDICE DE PROTECTION DU REVÊTEMENT	IPX4
WATER PRESSURE	PRESSIONE ACQUA	PRESSION DE L'EAU	100-200 kPa
SUPPLY VOLTAGE	TENSIONE DI ALIMENTAZIONE	TENSION D'ALIMENTATION	220-240V ~
FREQUENCY	FREQUENZA DI ALIMENTAZIONE	FREQUENCE D'ALIMENTATION	50/60 Hz
POWER SUPPLY CABLE TYPE	TIPO CAVO DI ALIMENTAZIONE	TYPE DE CABLE D'ALIMENTATION	H07RN-F
POWER SUPPLY CABLE SECTION:	SEZIONE CAVO DI ALIMENTAZIONE	SECTION DU CABLE D'ALIMENTATION	3G 1,5
POWER CORD CONNECTION:	ALLACCIAMENTO CAVO DI ALIMENTAZIONE	BRANCHEMENT DU CÂBLE D'ALIMENTATION	Y

CARACTERÍSTICAS TÉCNICAS	TECHNISCHE MERKMALE	ТЕХНИЧЕСКИЕ ХАРАКТЕРИСТИКИ	
MEDIDAS EXTERIORES MÁXIMAS (A - A - P)	GESAMTABMESSUNGEN (B - T - H)	РАЗМЕРЫ	590 - 709 - 589 mm
PESO	GEWICHT	ВЕС	36 Kg
CARGA MÁXIMA POR BANDEJA 429x345	HÖCHSTBLECHBELASTUNG 429x345	МАКСИМАЛЬНАЯ НАГРУЗКА НА ПРОТИВЕНЬ 429x345	1,5 kg
CARGA MÁXIMA TOTAL	MAXIMALE GESAMTLAST	ОБЩАЯ МАКСИМАЛЬНАЯ НАГРУЗКА	6 kg
POTENCIA RESISTENCIAS CONVECCIÓN	LEISTUNG KONVEKTION-HEIZELEMENTE	МОЩНОСТЬ КОНВЕКЦИОННЫХ ТЭНОВ	2,5 kW
RESISTENZA GRILL	GRILL-WIDERSTAND	СОПРОТИВЛЕНИЕ ГРИЛЬ	1,9 kW
POTENCIA ELÉCTRICA RESISTENCIAS SUP. + INFER	OBENER UND UNTERER WIDERSTAND	СОПРОТИВЛЕНИЯ ВЕРХ.+ НИЖН	2,3 kW
POTENCIA ELÉCTRICA MÁXIMA	MAX. ELEKTRISCHE LEISTUNG	МАКСИМАЛЬНАЯ ЭЛЕКТРОЭНЕРГИЯ	2,9 - 3,2 kW
CLASE DE AISLAMIENTO ELÉCTRICO	STROMISOLIERUNGSKLASSE	КЛАСС ЭЛЕКТРОИЗОЛЯЦИИ	I
GRADO DE PROTECCIÓN CUERPO EXTERIOR	VERKLEIDUNGSSCHUTZGRAD	СТЕПЕНЬ ЗАЩИТЫ КОРПУСА	IPX4
PRESIÓN AGUA	WASSERDRUCK	ДАВЛЕНИЕ ВОДЫ	100-200 kPa
TENSIÓN DE ALIMENTACIÓN	ANSCHLUSSPANNUNG	НАПРЯЖЕНИЕ ПИТАНИЯ	220-240V ~
FRECUENCIA DE ALIMENTACIÓN	BETRIEBSFREQUENZ	ЧАСТОТА	50/60 Hz
TIPO DE CABLE DE ALIMENTACIÓN	ZULEITUNGSKABELTYP	ТИП КАБЕЛЯ ПИТАНИЯ	H07RN-F
SECCIÓN DEL CABLE DE ALIMENTACIÓN	NETZKABEL QUERSCHNITT	РАЗДЕЛ КАБЕЛЯ ПИТАНИЯ	3G 1,5
CONEXIÓN DEL CABLE DE ALIMENTACIÓN	ANSCHLUSS DES STROMKABELS	ПОДКЛЮЧЕНИЕ КАБЕЛЯ ПИТАНИЯ	Y



	DRAWINGS	DISEGNI	DESSINS	DIBUJOS	ZEICHNUNGEN	РУССКИЙ
8	STEAM EXHAUST	SFIATO VAPORE	EVACUATION DE VAPEUR	SALIDA DEL VAPOR	DAMPFAUSLASS	ВЫХОД ПАРА
9	CABLE GLAND FOR POWER SUPPLY	PRESSACAVO ALIMENTAZIONE ELETTRICA	PRESSE CABLE ALIMENTATION	PRENSAESTOPAS ELECTRICIDAD	KABELHALTER STROMVERSORGUNG	КРЕПЛЕНИЕ КАБЕЛЯ
13	TANGENTIAL MOTORISED VENTILATOR	MOTOVENTILATORE TANGENZIALE	MOTOVENTILATEUR TANGENTIEL	MOTOVENTILADOR TANGENCIAL	TANGENZIALER MOTORLÜFTER	ТАНГЕНЦИАЛЬНЫЙ ЭЛЕКТРОВЕНТИЛЯТОР
14	EQUIPOTENTIAL CLAMP	MORSETTO EQUIPOTENZIALE	PINCE ÉQUIPOTENTIELLE	ABRAZADERA EQUIPOTENCIAL	ÄQUIPOTENTIALKLEMME	ЭКВИПОТЕНЦИАЛЬНЫЙ ЗАЖИМ



	WIRING LAYOUTS	SCHEMA ELETTRICO	SCHÉMAS ÉLECTRIQUES	ESQUEMAS ELÉCTRICOS	SCHALTPLÄNE	ЭЛЕКТРИЧЕСКИЕ СХЕМЫ
M	POWER SUPPLY TERMINAL BOARD	MORSETTIERA ALIMENTAZIONE	BORNIER ALIMENTATION	CAJA DE CONEXIONES DE ALIMENTACIÓN	VERSORGUNGSKLEMMLEISTE	КЛЕММНАЯ КОРОБКА ПИТАНИЯ
R	CIRCULAR HEATING ELEMENT	RESISTENZA CIRCOLARE	RECISTENCE CIRCULAIRE	RESISTENCIA CIRCULAR	KREIS HEIZELEMENT	КОЛЬЦЕВЫЕ СОПРОТИВЛЕНИЯ
MR	RADIAL MOTORISED VENTILATOR	MOTOVENTILATORE RADIALE	MOTOVENTILATEUR RADIAUX	MOTOVENTILADOR RADIAL	RADIAL MOTORLÜFTER	РАДИАЛЬНЫЕ ЭЛЕКТРОВЕНТИЛЯТОРЫ
PR	"END OF COOKING" PROGRAMMER	PROGRAMMATORE "FINE COTTURA"	PROGRAMMATEUR "FIN DE CUISSON"	PROGRAMADOR "FIN DE COCCIÓN"	„KOCHENDE“-PROGRAMMIER	ПРОГРАММИРУЮЩЕЕ УСТРОЙСТВО "КОНЕЦ ПРИГОТОВЛЕНИЯ"
C	ROTARY SWITCH	COMMUTATORE ROTATIVO	INTERRUPTEUR ROTATIF	INTERRUPTOR GIRATORIO	DREHSCHALTER	ВРАЩАЮЩИЙСЯ ПЕРЕКЛЮЧАТЕЛЬ
L	LAMP	LAMPADINA	LAMPE	LÁMPARA	LAMP	ЛАМПА
T1	OVEN SAFETY THERMOSTAT	TERMOSTATO DI SICUREZZA FORNO	THERMOSTAT DE SÉCURITÉ FOUR	TERMOSTATO DE SEGURIDAD HORNO	SICHERHEITSTHERMOSTAT	ТЕРМОСТАТ БЕЗОПАСНОСТИ
T2	OVEN THERMOSTAT	TERMOSTATO DI REGOLAZIONE	THERMOSTAT FOUR	TERMOSTATO HORNO	OFENTHERMOSTAT	ТЕРМОСТАТ БЕЗОПАСНОСТИ
MT	TANGENTIAL MOTORISED VENTILATOR	MOTOVENTILATORE TANGENZIALE	MOTOVENTILATEUR TANGENTIEL	MOTOVENTILADOR TANGENCIAL	TANGENZIALER MOTORLÜFTER	ТАНГЕНЦИАЛЬНЫЙ ЭЛЕКТРОВЕНТИЛЯТОР
S1	POWER LINE INDICATOR LIGHT	LAMPADA SPIA PROGRAMMATORE	VOYANT DE LIGNE	INDICADOR LUMINOSO PROGRAMADOR	LEUCHTMELDER PROGRAMMIERER	СИГНАЛЬНАЯ ЛАМПА ПРОГРАММИРУЮЩЕГО УСТРОЙСТВА
S2	THERMOSTAT INDICATOR LIGHT	LAMPADA SPIA THERMOSTATO	VOYANT THERMOSTAT	INDICADOR LUMINOSO THERMOSTATO	LEUCHTMELDER AUTOMATISCHER BEFEUCHTER	СИГНАЛЬНАЯ ЛАМПА ТЕРМОСТАТА