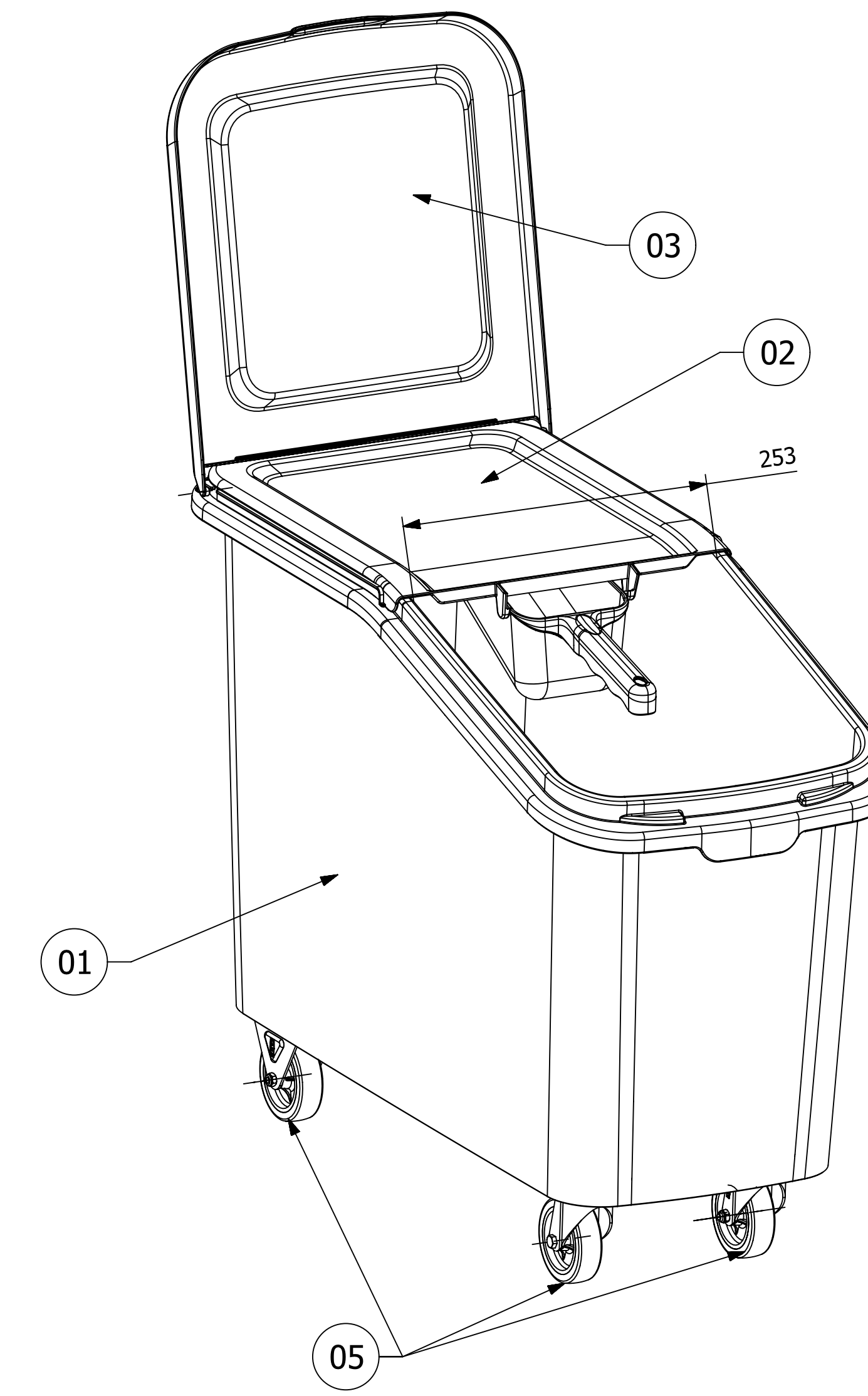
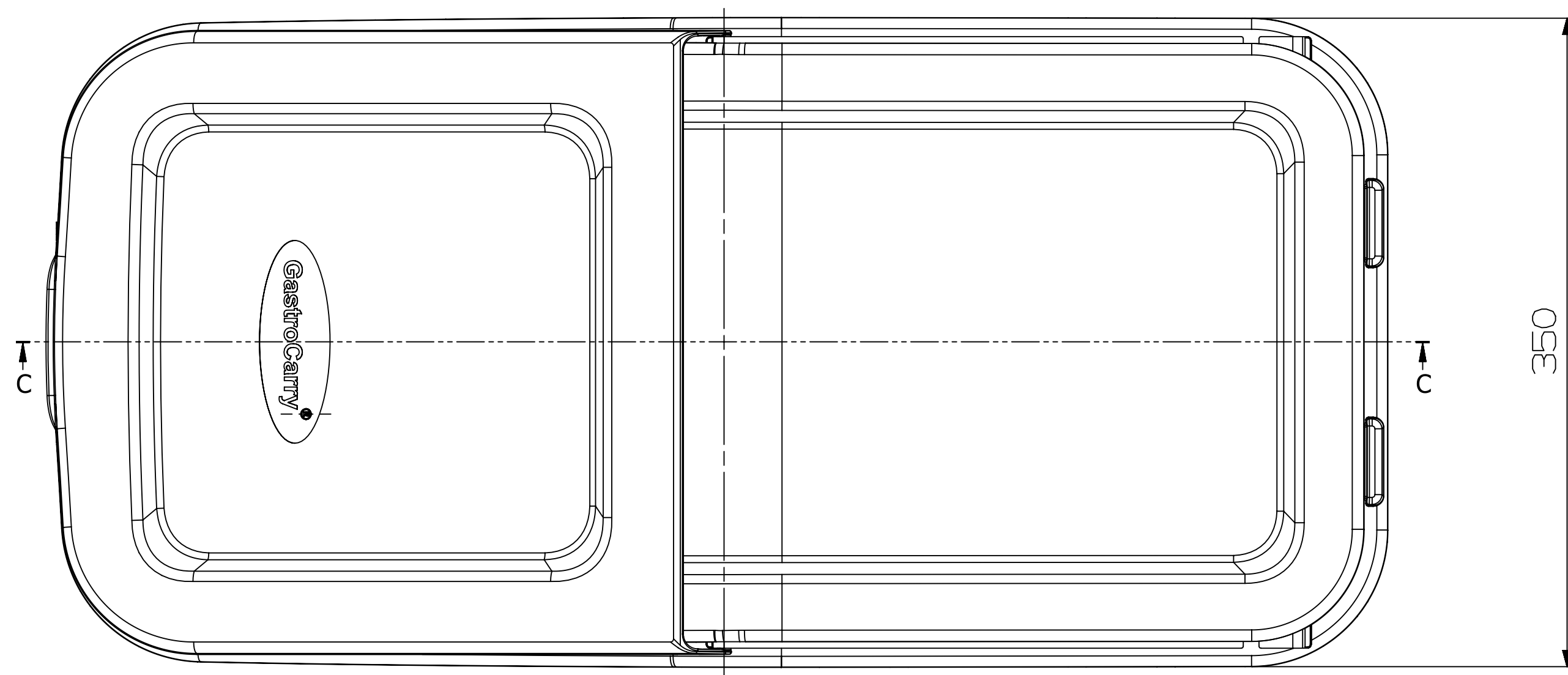
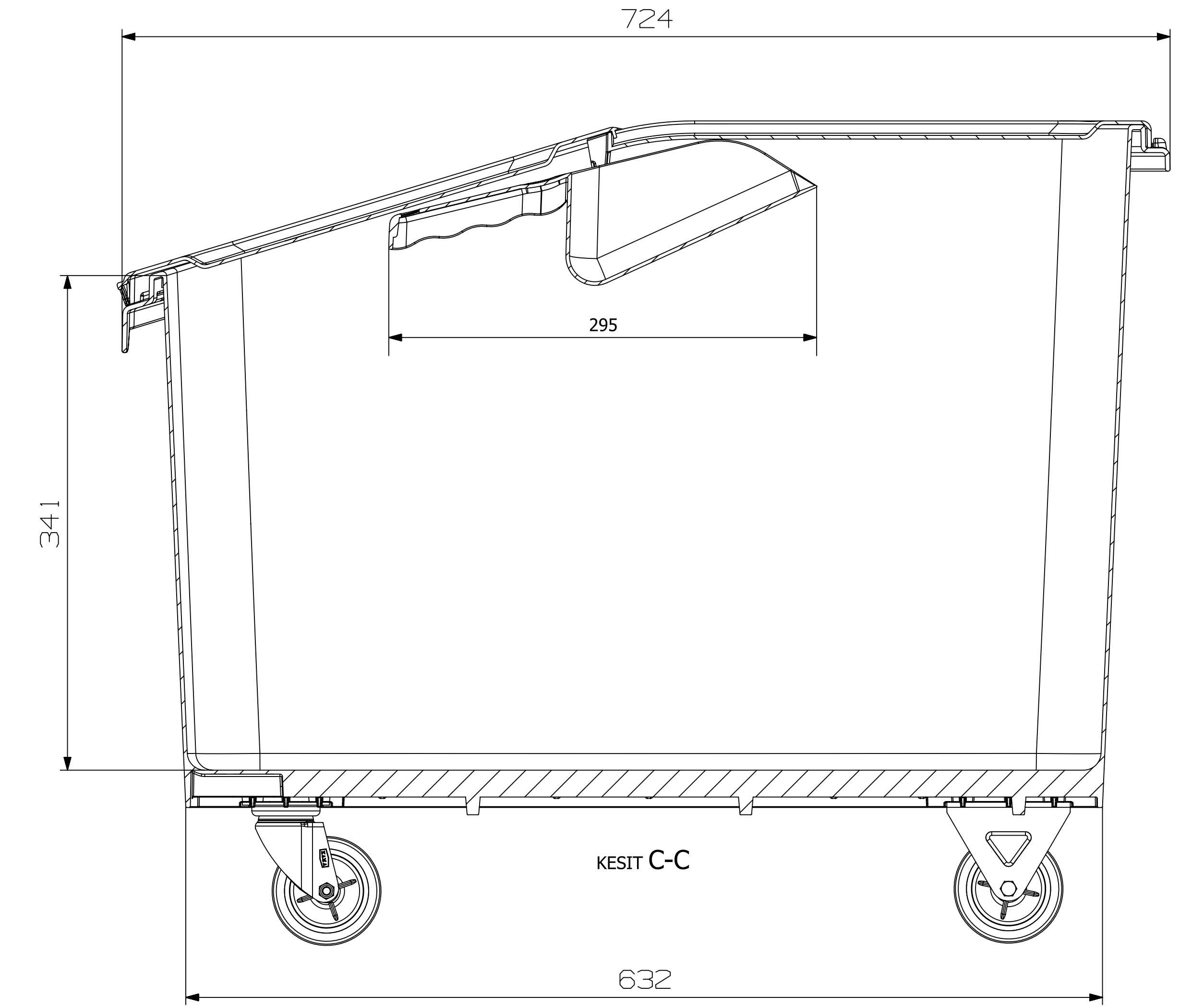


62 Litre Tekerleksiz Raf Opsiyonlu



05	Ø 75mm WHEEL GROUP	STD	910
04	SHOVEL	PC	140
03	MOVING COVER	PC	425
02	FIXED COVER	PC	475
01	BOX BODY	PP	2900
PART NO	PART NAME	MATERIAL	WEIGHT (Gr)

GastroPlast		62 LT WHEELED INGREDIENT CONTAINER	
REVIZYON NO	01	REVIZYON TARİHİ	01.01.2023
REVIZYON NEDENİ	YENİ REVIZYON	REVIZYON YAPAN	...
REVIZYON YAPAN	...	REVIZYON ONAYLAYAN	...
REVIZYON TARİHİ	...	REVIZYON YERİ	...

NOT/NOTE= 1-Malzeme 2011/65/EU RoHS II no'lu RoHS direktifine uygun olacaktır./  
Material should conform to RoHS 2011/65/EU RoHS II directives.